

【兩種速度切換，ALARM OUT輸出】

2相步進馬達微步級驅動器



DS2□DD 系列

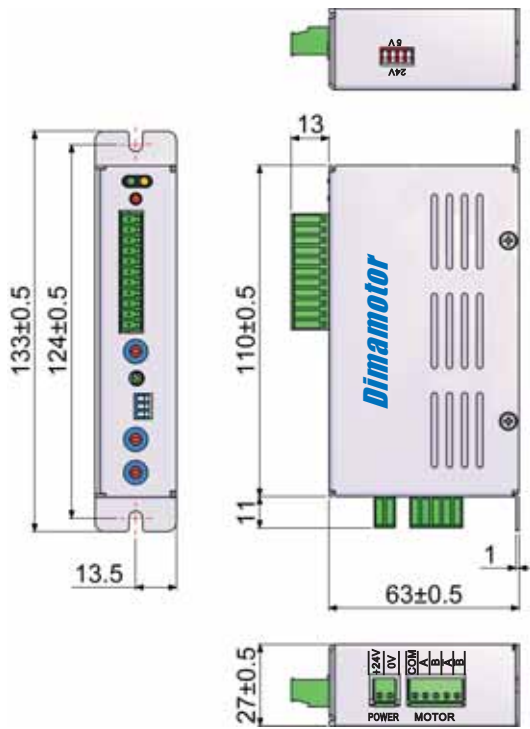
特徵：

- 使用**DC24V**電源，無安規限制適用世界各地。
- 可做兩種解析度的選擇：微步級驅動，低速、低振動；標準步級驅動，高速、高轉矩。
- 具備**自我測試功能**、各項**保護機能完善**，可防止配線錯誤造成之事故損害，且具備**ALARM OUT**異常警示輸出功能，可提升事故判斷效率，降低服務成本。
- 信號輸入端採**DC24/5V**相容介面**無需外加限流電阻**，降低輸入電壓錯誤造成之事故。

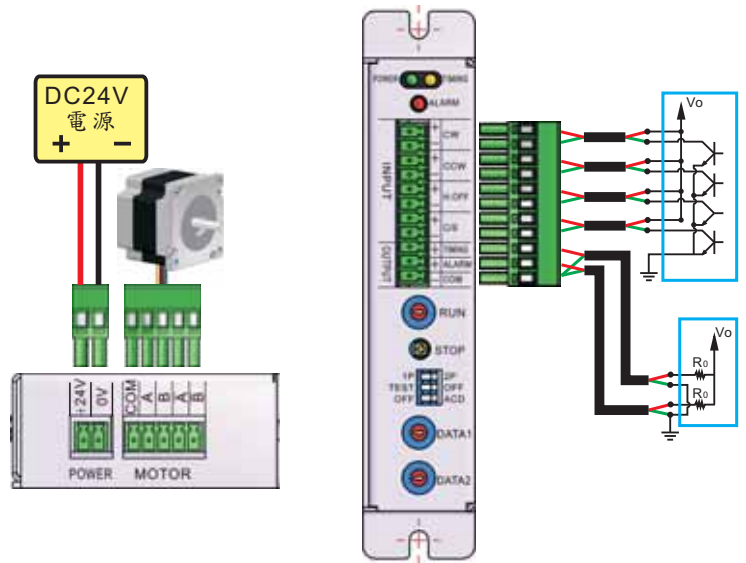
規格

型號		DS22DD	DS23DD
輸入電源		DC24V (3A以上)	DC24V (5A以上)
驅動電流		0.65~2A/相	0.65~3A/相
步級角設定		全步／半步／微步（800／1600／3200分割）。DATA1、DATA2設定步級角分割數，經由C/S輸入信號進行兩種速度切換。	
信號輸入/輸出方式		* 光耦合器（photo coupler）輸入介面 * 開集極電路（open collector）輸出介面	
輸入信號	CW 脈波輸入	雙脈波時：正轉方向輸入；單脈波時：脈波輸入	
	CCW 脈波輸入	雙脈波時：反轉方向輸入；單脈波時：運轉方向輸入	
	H.OFF 輸入	激磁解除輸入（HOLD OFF）	
	C/S轉速切換輸入	可選擇DATA1、DATA2所設定之分割數	
輸出信號	ALARM	當異常警示發生，紅色ALARM燈閃爍 同時，ALARM+ 輸出 “L” 準位	
	TIMING	全步：持續亮；半步：2個脈波亮一次；1/4步：4個脈波亮一次 1/8步：8個脈波亮一次；1/16：16個脈波亮一次	
功能		* 不同轉速切換功能 * 自我測試功能 * 脈波輸入方式(1P/2P)切換功能 * 步級角切換功能 * 自動電流下降（ACD）功能	
保護機制		* 電源逆接保護 * 馬達線相序錯誤保護 * 馬達線斷路保護 * 馬達線短路保護 * 信號端過電壓保護	
燈號顯示		POWER（綠色） TIMING（黃色） ALARM（紅色）	
使用環境溫度(℃)		0℃ ~ +40℃（非結露狀態）	
外形尺寸(mm)／重量(g)		110(L)(含腳座133) × 63(W) × 27(H) / 200g	

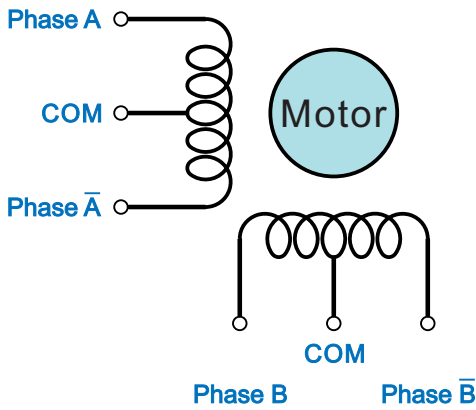
■ 外形尺寸圖 (單位 : mm)



■ 接線圖



■ 2相步進馬達內部接線圖



■ 各廠牌步進馬達接線對照表

相位	<i>Dimamotor</i>	TAMAGAWA 日本多摩川	山洋 電氣	東方 馬達
A	黑	黑	橙	黑
COM	黃	黃	白	黃
Ā	綠	綠	藍	綠
B	紅	紅	紅	紅
COM	白	白	黑	白
B̄	藍	藍	黃	藍