

【兩種速度切換，ALARM OUT輸出】

2相步進馬達微步級驅動器

DS2□DB 系列



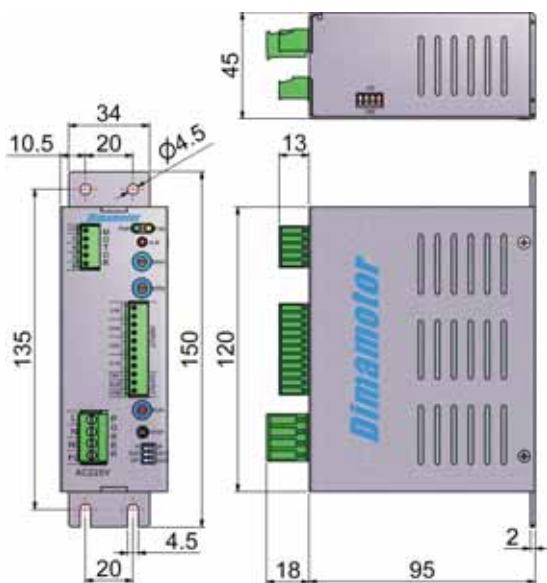
特徵：

- 單相AC220V電源輸入，節省安裝空間。最適合搭配 □56~ □86框號 2相步進馬達使用。
- 各項**保護機能完備**，當馬達與驅動器間有【短路】【接觸不良】【開路】【相序錯誤】等配線錯誤時均可偵測出來，並將馬達與驅動器保護起來。
- 具備**ALARM OUT**異常警示輸出功能，可接至PLC進行系統監控。
- 信號輸入端採用**5V/24V**相容介面**無須外加限流電阻**，避免輸入電壓錯誤造成之事故。
- 具備兩段速度選擇功能，**DATA1**及**DATA2**可個別設定 **200/400/800/1600/3200**五種解析度，供**PLC**做選擇。
- 高速位移場合，採標準步級驅動。原點搜尋等，需低速低振動場合，採微步級驅動。

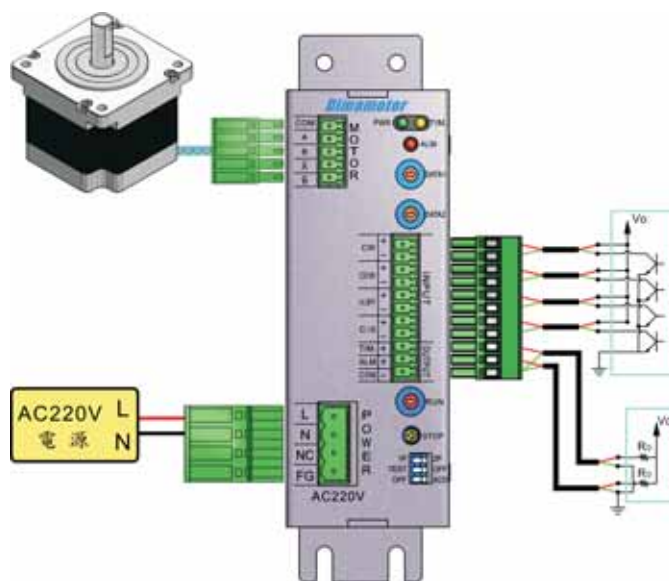
規格

型號	DS22DB	DS23DB
輸入電源	AC220V MIN 1A以上	AC220V MIN 1A以上
驅動電流	0.65~2A/相	0.65~3A/相
步級角設定	全步／半步／微步（800／1600／3200分割）。DATA1、DATA2設定步級角分割數，經由C/S輸入信號進行兩種速度切換。	
信號輸入/輸出方式	* 光耦合器（photo coupler）輸入介面 * 開集極電路（open collector）輸出介面	
輸入信號	CW 脈波輸入	雙脈波時：正轉脈波輸入；單脈波時：脈波輸入
	CCW 脈波輸入	雙脈波時：反轉脈波輸入；單脈波時：運轉方向輸入
	H.OFF 輸入	激磁解除輸入（HOLD OFF）
	C/S轉速切換輸入	可選擇DATA1、DATA2所設定之分割數
輸出信號	ALARM	當異常警示發生，紅色ALARM燈閃爍。同時，ALARM+ 輸出 “L” 準位。
	TIMING	全步：持續亮；半步：2個脈波亮一次；1/4步：4個脈波亮一次 1/8步：8個脈波亮一次；1/16：16個脈波亮一次
功能	* 不同轉速切換功能 * 自我測試功能 * 脈波輸入方式(1P/2P)切換功能	* 步級角切換功能 * 自動電流下降（ACD）功能
保護機制	* 馬達線相序錯誤保護 * 馬達線短路保護	* 馬達線斷路保護 * 信號端過電壓保護
燈號顯示	POWER（綠色） TIMING（黃色） ALARM（紅色）	
使用環境溫度(°C)	0°C ~ +40°C（非結露狀態）	
外形尺寸(mm)／重量(g)	120(L)(含腳座150) × 95(W) × 45(H) / 605g	

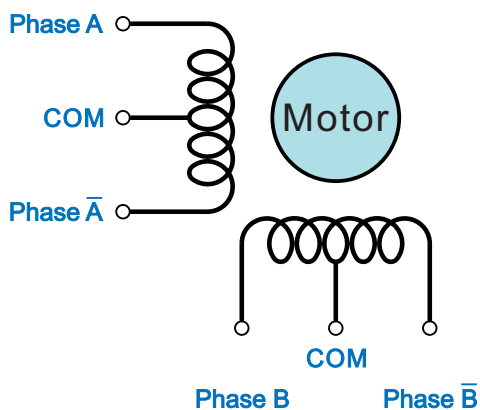
■ 外形尺寸圖 (單位 : mm)



■ 接線圖



■ 2相步進馬達內部接線圖



■ 各廠牌步進馬達接線對照表

相位	<i>Dimamotor</i>	TAMAGAWA 日本多摩川	山洋 電氣	東方 馬達
A	黑	黑	橙	黑
COM	黃	黃	白	黃
\bar{A}	綠	綠	藍	綠
B	紅	紅	紅	紅
COM	白	白	黑	白
\bar{B}	藍	藍	黃	藍

Dimamotor
 高效動力源自高效馬達

帝馬科技股份有限公司

總公司：新北市新莊區五權二路22號5樓之11

電話：(02) 2290-1968

傳真：(02) 2290-1969

網址：www.dimamotor.com.tw