

無 刷 馬 達 驅 動 器

DP-015-D1

DP-030-D1

DP-040-D1

DP-080-D1

DP-120-D1

DP-150-D1

使用說明書

※本公司為提升產品性能所進行的設計修改，將不做個別通知，若需詳細資料請與本公司聯絡。

目次

1. 前言	2
2. 注意事項	2
3. 保證	4
4. 產品規格	4
5. 驅動器各部位名稱及功能說明	5
6. 故障燈號及排除方法	6
7. 接線圖	7
8. 接線例及使用方法	8
9. 外形圖	10

※ 對本製品若有使用上的技術問題，請與本公司聯絡。服務專線: **【02-2290-1968】**

1. 前言

- * 請特別注意本製品在操作時安全上的注意事項。
- * 錯誤的操作及使用方法是造成事故的主要原因，也將造成製品壽命的減低與性能的降低。使用前請務必熟讀本【使用說明書】以利正確操作本製品。
- * 本使用說明書對製品的使用相當重要，請列為重要文件加以保存。
- * 本使用說明書請轉交給最終需要人員。
- * 本使用說明書為了內容改善會不定期進行變更。

2. 注意事項


A. 安全上的注意事項

- * 安裝、運轉、保養、檢查前，請閱讀本【使用說明書】以利正確操作。
- * 關於製品的知識、安全方面的情報，請閱讀【安全上的注意事項】後使用。
- * 本使用說明書關於安全注意事項的分類區分為【警告】【注意】【禁止】【強制】。



操作錯誤時，可能引發危險，造成人員生命安全或製品嚴重損害的場合。



操作錯誤時，可能引發危險，造成中等程度損害以及物品損壞的場合。此外，所記載的事項也有可能因不同狀況而造成重大損害，因此對所記載的各項重要內容，請必須遵守。



所標示者為禁止事項。



所標示者為強制事項。

B. 使用上的注意事項



- a. 電源投入中，端子部以及內部絕對禁止用手觸摸。恐怕會有觸電之虞。
- b. 請勿傷及電纜線或施以過重的側向力或重壓。恐怕會有觸電引發火災之虞。



絕對禁止使用在會有水噴到或有腐蝕性、引火性瓦斯等環境以及可燃物的旁邊。恐怕會引發火災或造成產品事故。

C. 保管



請勿保管於有水或水滴落的場所，有陽光直射之場所以及有害瓦斯或液體的場所。

D. 搬運



- 請小心搬運以免造成破損。
- 操作時，對於驅動器外殼請勿過度施力。
- 請避免堆積過高導致傾倒或堆積過重，此為造成機殼損壞之主因。

E. 安裝場所



- 請避免安裝在高溫、多溼的場所或塵埃、鐵粉等，粉塵多的環境或有腐蝕性瓦斯的場所。
- 請安裝在使用說明書所記載周圍溫度範圍內的場所。若有高溫問題時請使用散熱風扇散熱。
- 請避開有陽光直射的場所。
- 本製品因無防水防滴構造所以不適合安裝在野外使用，也請避開有水氣或其他液體的場所。
- 請安裝在低振動的場所。
- 馬達於高頻度運轉或連續運轉時，均可能異常發熱。此時請使用冷卻風扇或馬達停止時的自動電流下降(auto current down, ACD)功能，讓馬達溫度不超過其規定值(80°C~100°C)。
- 驅動器外殼請與鐵，鋁等熱傳導性良好的金屬板密接安裝。

F. 安裝



- 請勿重壓以免造成損害。
- 請勿讓異物掉入。恐會造成製品損害或有火災之虞。
- 必須遵守指定的安裝方向。恐有因散熱不良導致製品損害或火災之虞。
- 請勿施加強力衝擊。恐怕造成損害，此為製品故障之原因。
- 請進行與本體重量相稱的合適安裝。恐怕造成製品損害。
- 請安裝在金屬等不可燃物上。恐有火災之虞。
- 驅動器多台安裝時請維持 20mm 以上間距以利散熱，若有發熱問題請加裝冷卻風扇。

G. 配線



- 請確實進行正確的配線。此為造成馬達暴衝或燒損的主因。恐會有損害或火災之虞。
- 請務必於切斷電源狀態下進行配線及任何旋鈕之調整。恐有觸電或造成損害之虞。

H. 操作，運轉



- 請確認電源規格是否正常。恐有損害，火災之虞。
- 瞬間停復電後，因有突然再起動的可能性，請遠離機械端。(請設計再起動也能確保人身安全的裝置)。

I. 保養



禁止進行本公司以外的拆解或修理。

3. 保證

- * 本公司的保證期係指自本製品出廠一年內為保證期間。
- * 在保證期內因本公司責任所發生的缺陷時，本公司採取無償修理或新品交換方式處理。
- * 因客戶使用錯誤或購入後因輸送造成破損或因天災、使用環境所造成的破損，於保證期間內本公司採取有償修理方式處理。
- * 購入後因不明原因所造成的損害不在本公司保證責任之內。

4. 產品規格

* 驅動器品名看法：

<u>DP</u>	-	□ □ □	-	<u>D1</u>
無刷馬達驅動器		搭配馬達瓦數		電源規格 D1:DC24V
		42 框 015: 15W 030: 30W		
		60 框 040: 40W 080: 80W 120: 120W		
		90 框 150: 150W		

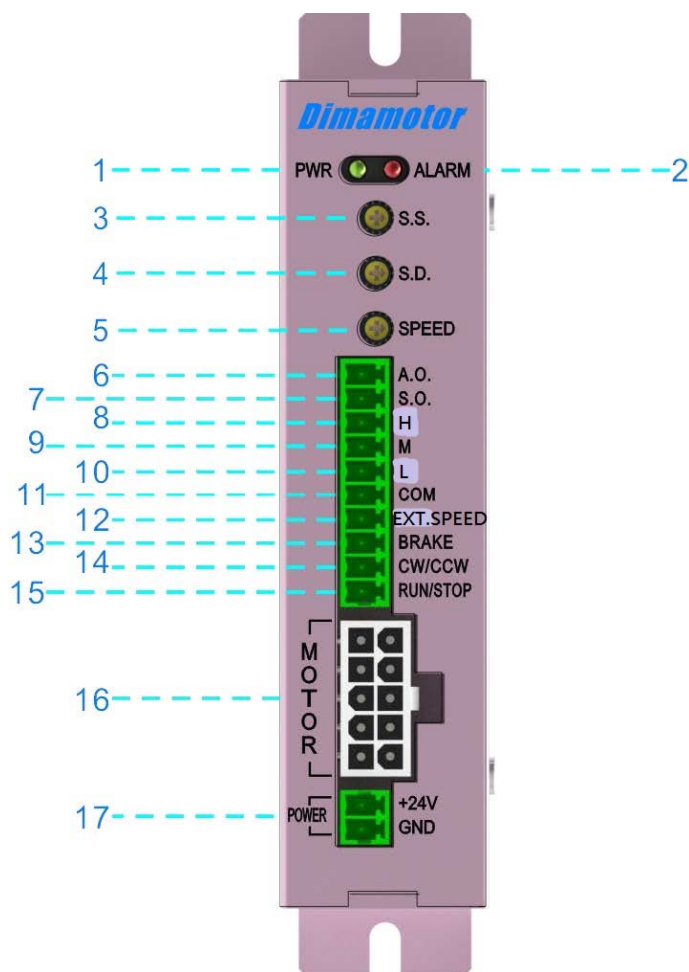
* 規格

驅動器型號	DP-015-D1	DP-030-D1	DP-040-D1	DP-080-D1	DP-120-D1	DP-150-D1
額定電流	1.5A	2A	2.6A	4.3A	7A	8.0A
額定電壓	DC24V					
信號輸入出方式	輸入介面 ：電晶體開集極控制輸入 5V 輸出 CMOS 控制輸入 小型開關或繼電器控制輸入 輸出介面 ：開集極電路(open collector)輸出					
輸入信號	RUN/STOP：馬達啟動、停止			CW/CCW：正、逆轉切換		
	BRAKE：電子剎車			EXT.SPEED：外部速度切換		
	H、M、L：外部可變電阻控制					
輸出信號	A.O.：異常警告輸出			S.O.：速度脈波輸出		
功能	* 緩慢啟動功能		* 緩停止功能		* 速度獨立設定功能	
	* 轉矩獨立設定功能		* 電子剎車功能		外部速度切換	
LED 燈號顯示	POWER(綠色) / ALARM(紅色)					
外型尺寸(mm)	120(L)(含腳座)×96(W)(含歐式端子)×30(H)					
重量 (g)	230					
使用環境溫度	0~40℃					

5. 驅動器各部位名稱及功能說明

各部位名稱及功能說明

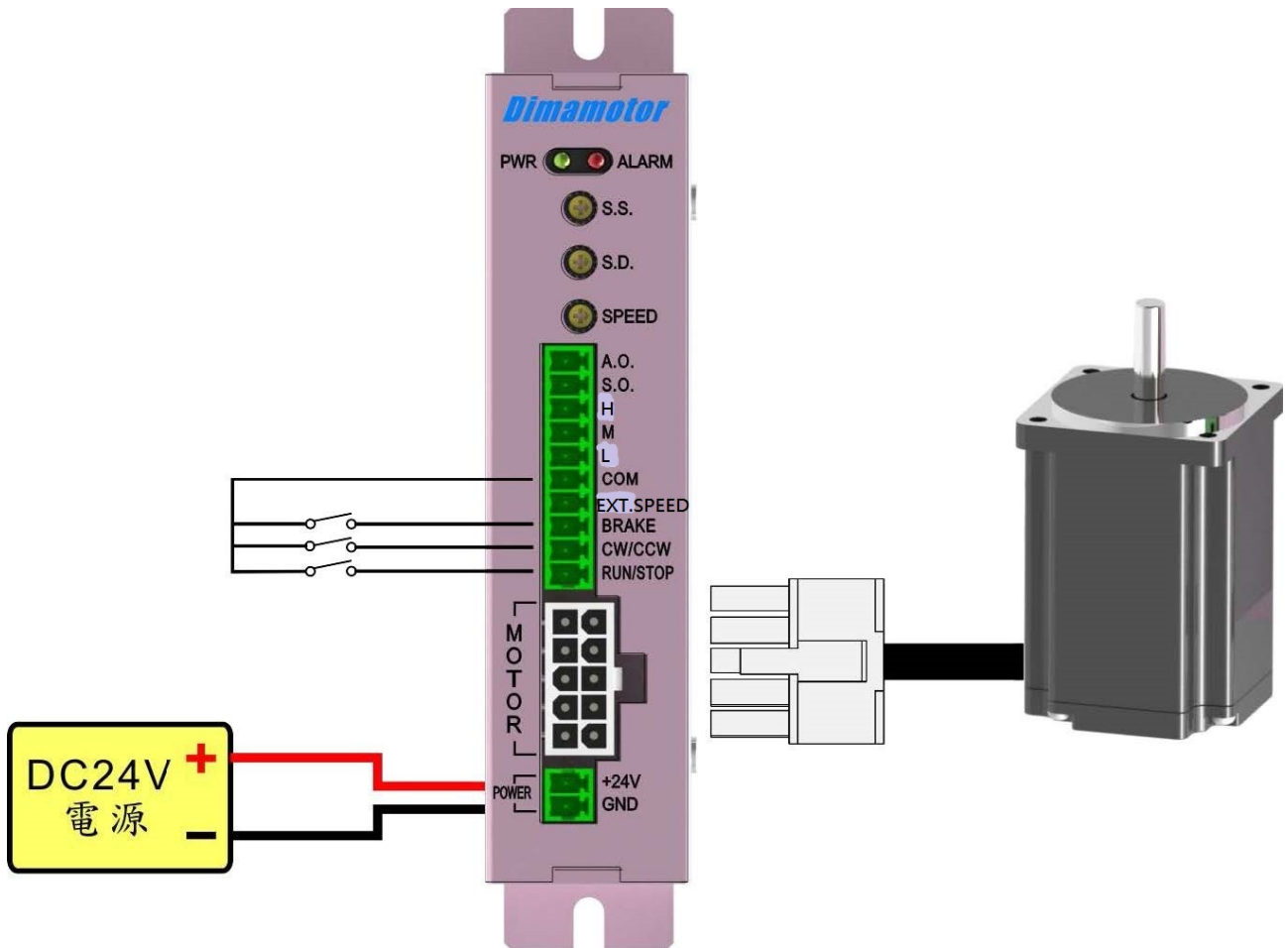
編號	面板簡稱	狀態	功能名稱	功能	備註
1	PWR	綠色 LED	電源指示燈	電源投入時 LED 燈點亮	
2	ALMRM	紅色 LED	異常警示燈	有異常時 LED 燈點亮	
3	S.S.	SW	緩慢啟動	設定馬達緩慢啟動時間	
4	S.D.	SW	緩慢停止	設定馬達緩慢停止時間	
5	SPEED	SW	速度調整	設定馬達轉速，範圍 200~3000RPM	
6	A.O.	輸出	異常警示輸出	異常警示發生時，紅色 ALM 燈閃爍。同時，A.O. 輸出“L”準位。	開集極輸出，外部需加上電源 Vcc<26VDC 及限流電阻 R，電流<20mA
7	S.O.	輸出	速度脈波輸出	監測馬達轉速時使用，輸出脈波信號與馬達軸同步。 * 15W、30W 輸出脈波 12Pulse/轉 * 40W、80W 輸出脈波 30Pulse/轉 * 120W 輸出脈波 24Pulse/轉	
8	H	輸入	外部速度設定	連接「可變電阻」或「直流電壓 (0~5V)」，以設定速度快慢。	
9	M				
10	L				
11	COM	輸入	控制用信號接地點	輸入/輸出信號及外部直流電壓共用接地點。	
12	EXT.SPEED	輸入	內、外部速度模式切換	輸入信號準位「L」→外部速度 輸入信號準位「H」→內部速度	
13	BRAKE	輸入	電子剎車(H)	輸入信號準位「H」→解除電子剎車 輸入信號準位「L」→電子剎車狀態	
14	CW/CCW	輸入	正(H)、逆轉(L)切換	輸入信號準位「L」→馬達逆轉 輸入信號準位「H」→馬達正轉	
15	RUN/STOP	輸入	馬達啟動(L)、停止(H)	輸入信號準位「L」→啟動 輸入信號準位「H」→停止	
16	MOTOR	輸出	馬達接線	連接轉矩馬達至驅動器	
17	POWER	輸入	電源正極輸入(+24V 端)	接外部電源正極電壓(V+)	輸入電壓 DC24V
			電源負極輸入(GND 端)	接外部電源負及電壓(V-)	



6. 故障燈號及排除方法

狀 態	閃爍次數	故 障 條 件	故 障 排 除 方 法
過電流保護	2	當負載電流超過額定電流 (15W、30W 3秒後)(40W 以上 5秒後)。	請確保驅動器於不超出額定負載條件之下使用。
欠相保護	3	馬達運轉中斷線或啟動時未連接馬達線，導致馬達輸出之訊號異常。	檢查是否馬達線脫落或未連結。
過低電壓保護	4	輸入電壓低於額定電壓 15%。	檢查設備電源是否過低。
過高電壓保護	5	輸入電壓高於額定電壓 30%。	檢查設備電源是否過高。
驅動器過溫度	7	驅動器溫度超過 70-80°C	請考量負載是否超過驅動器之負荷，如於正常操作下經常發生此現象，建議依負載情況更換功率更高之驅動器及馬達。

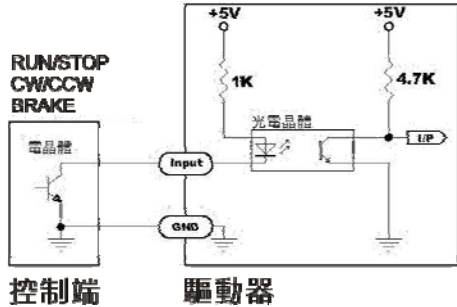
7. 接線圖



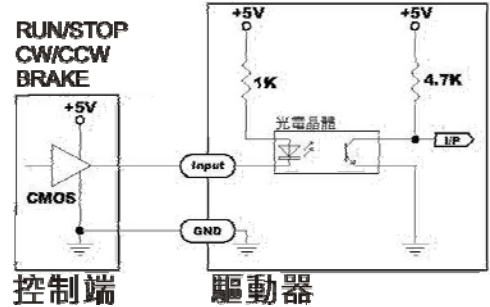
8. 接線例及使用方法

(一) 信號輸入

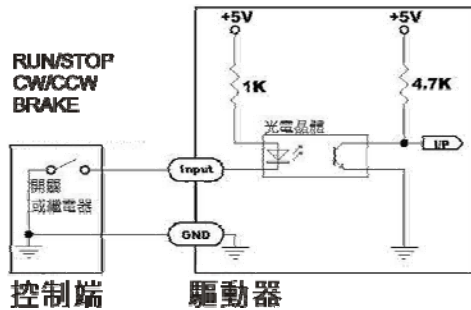
(1) 電晶體開集極控制輸入



(2) 5V 輸出 CMOS 控制輸入

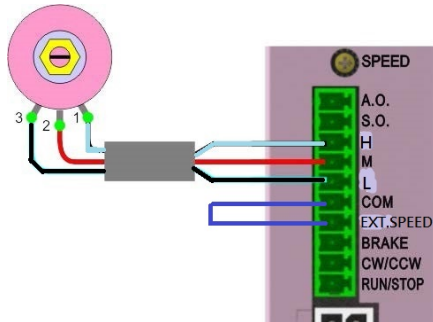


(3) 小型開關或繼電器控制輸入

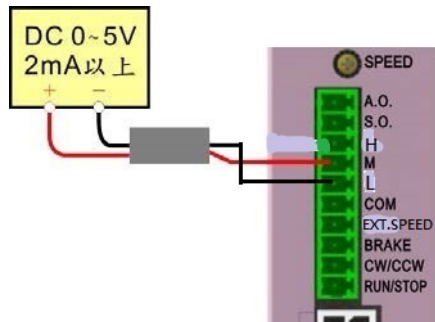


(二) 轉速設定

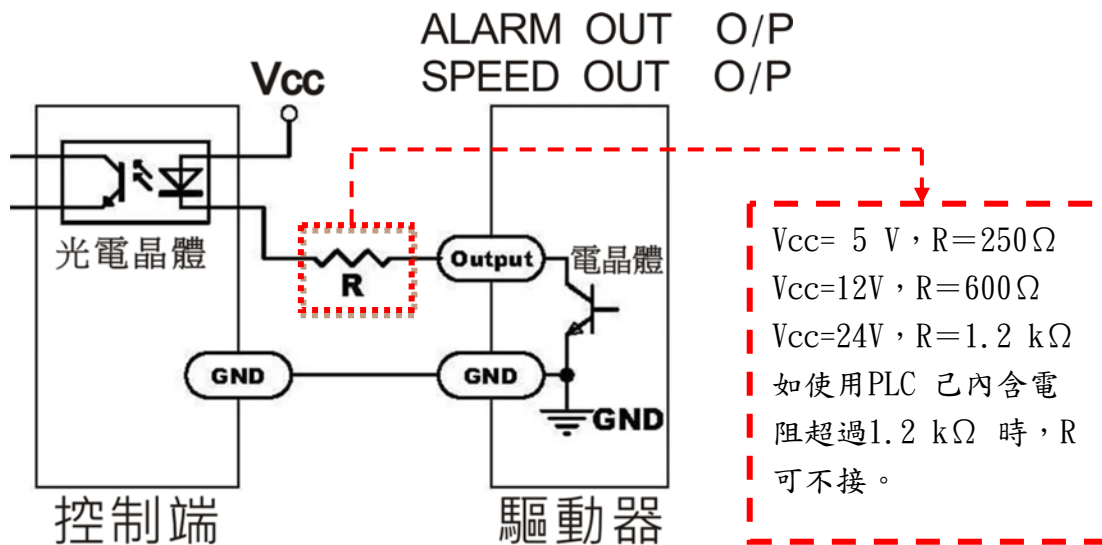
(1) 外部可變電阻設定



(2) 輸入外部直流電壓設定



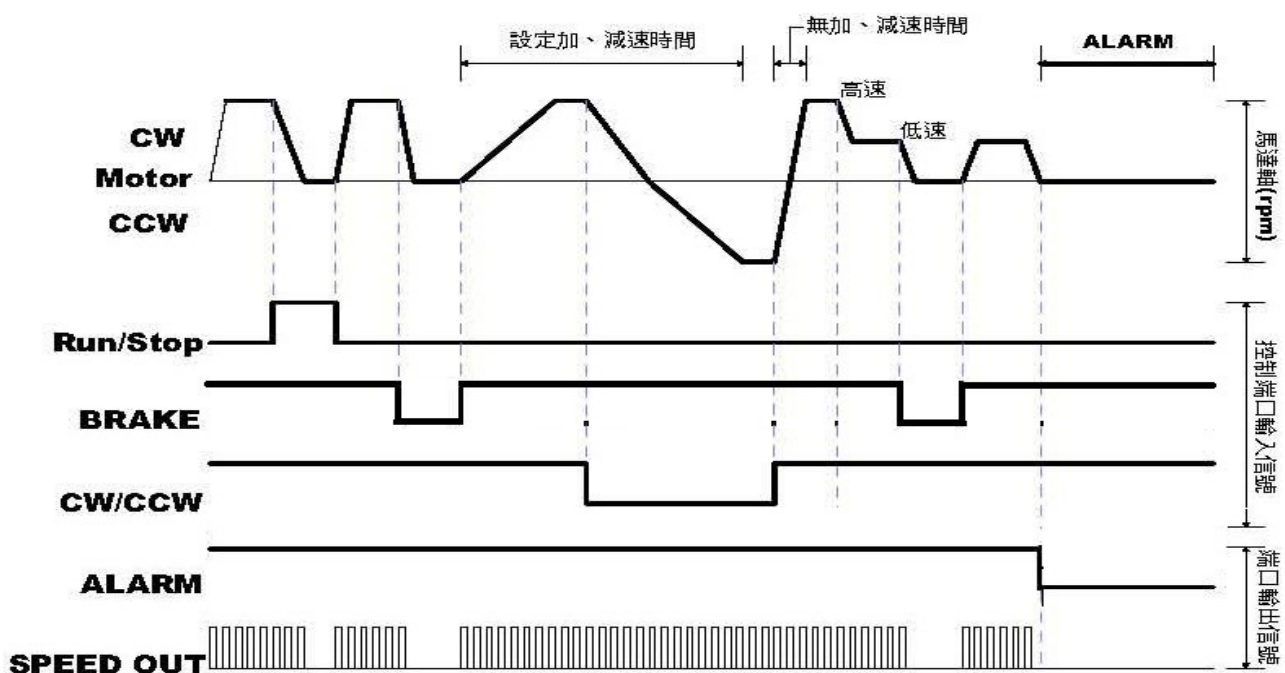
(三) 異常警告輸出 (ALARM OUT) 與轉速輸出 (SPEED OUT)



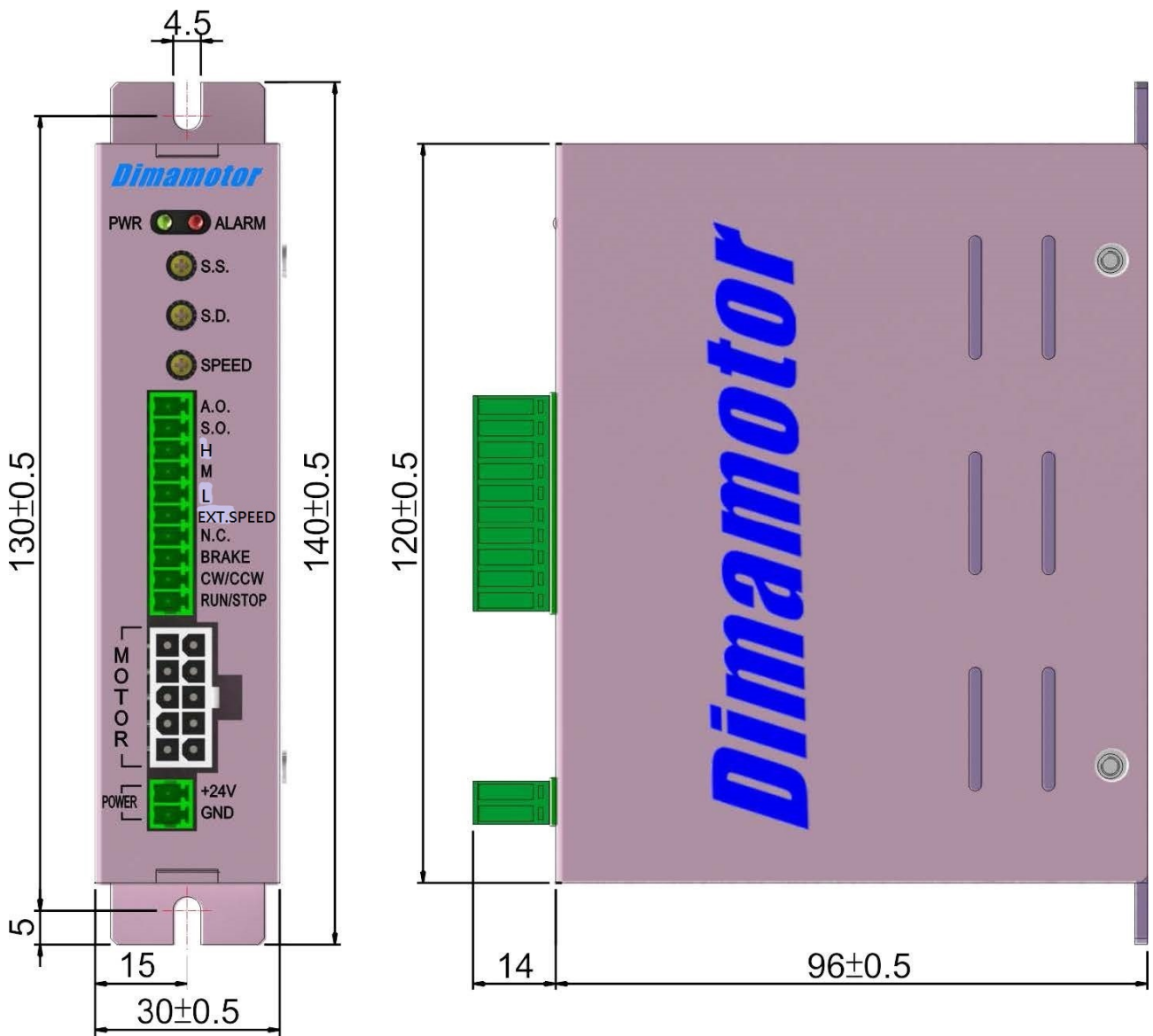
- ※ 信號輸出為開集極輸出，故需使用外部電源(VCC)
- ※ 請使用 DC26V 以下的外部電源並連接可將電流控制在 20mA 的限流電阻 R。
 外部限流電阻計算公式： $R=VCC/20mA$
- ※ SPEED OUT 輸出脈波和馬達軸同步，馬達出力軸一迴轉及不同瓦數輸出脈波信號如下。
 - * 15W、30W 輸出脈波 12Pulse/轉
 - * 40W、80W 輸出脈波 30Pulse/轉
 - * 120W、150W 輸出脈波 24Pulse/轉

注意：若不使用 SPEED OUT 或 ALARM OUT 輸出功能時，則無須連接。

(四) 脈波與控制信號時序圖



9. 外形圖(單位 mm)



經銷商