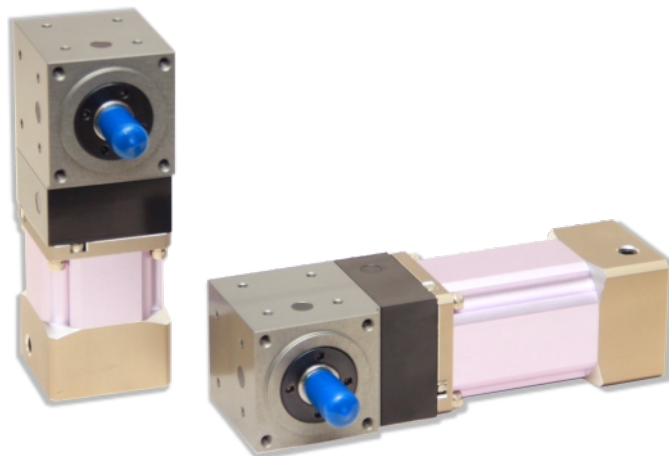


## 伺服馬達/步進馬達專用 直角轉向式行星減速機

### GUN6□系列



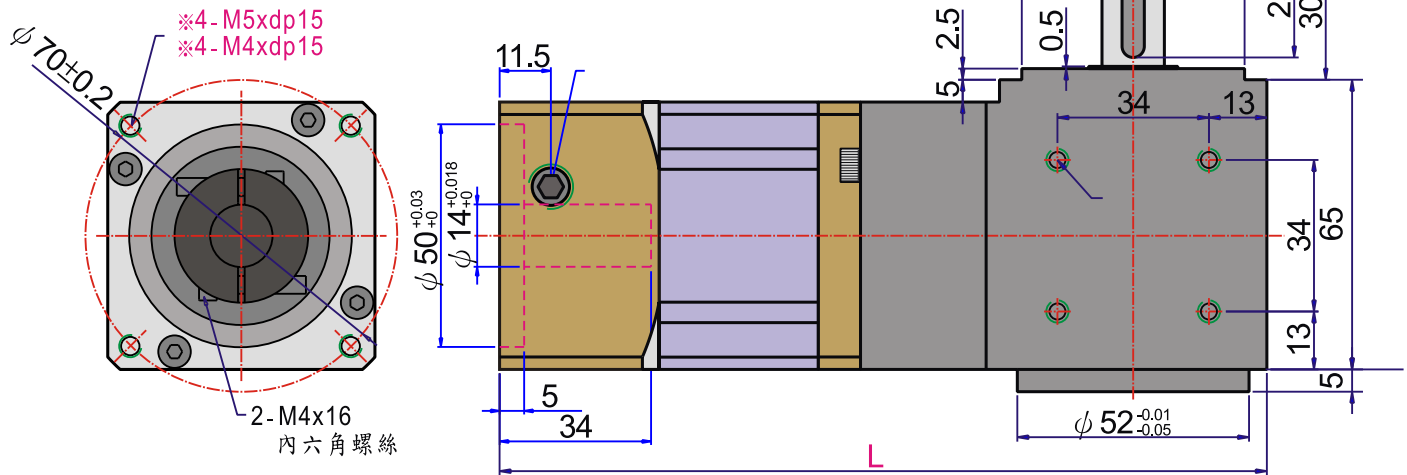
#### 特徵：

- 採用鋁合金殼體陽極處理，重量輕、剛性強、耐環境性佳。
- 齒輪採用合金鋼氮化處理，耐衝擊耐磨耗。
- 可搭配各廠牌伺服馬達及步進馬達。
- 高效率 >88%
- 採用夾框方式連結，馬達結合容易。
- 任一方向均可安裝。

規 格	單 位	GUN606	GUN610	GUN620	GUN650	GUN660	GUN6100	GUN6200
		GUN606P	GUN610P	GUN620P	GUN650P	GUN660P	GUN6100P	GUN6200P
節 數		單節式			雙節式			
減 速 比		6	10	20	50	60	100	200
額 定 輸 出 轉 矩 $T_n$	Nm	45						
瞬 間 最 大 輸 出 轉 矩 $T_p$	Nm	12						
額 定 輸 入 轉 速 $N_n$	rpm	5000						
最 大 輸 入 轉 速 $N_p$	rpm	10000						
背 隙	arcmin	一般級						
扭 轉 剛 性	Nm/arcmin	7						
容 許 徑 向 力 $F_r$	N	1530						
容 許 軸 向 力 $F_a$	N	765						
效 率 $\eta$	%	95			88			
噪 音 值 (n=3000rpm)	db	<60						
使 用 溫 度	°C	-10~+90						
重 量	Kg	2.2±0.05			2.7±0.05			
馬 達 與 減 速 機 結 合 螺 絲 規 格		M5/M4						
安 裝 方 向		任意方向						

□ 尺寸圖

型號	號	長度 L
GUN606	GUN606P	172.2
GUN610	GUN610P	
GUN620	GUN620P	
GUN650	GUN650P	209.7
GUN660	GUN660P	
GUN6100	GUN6100P	
GUN6200	GUN6200P	



※ 註解 Mitsubishi 伺服馬達規格為M5 螺絲孔  
 Panasonic 伺服馬達規格為M4 螺絲孔

※ 結合方式請參考「行星減速機與馬達結合安裝說明書」。