

伺服馬達/步進馬達專用精密行星減速機

PH42-□系列



特徵：

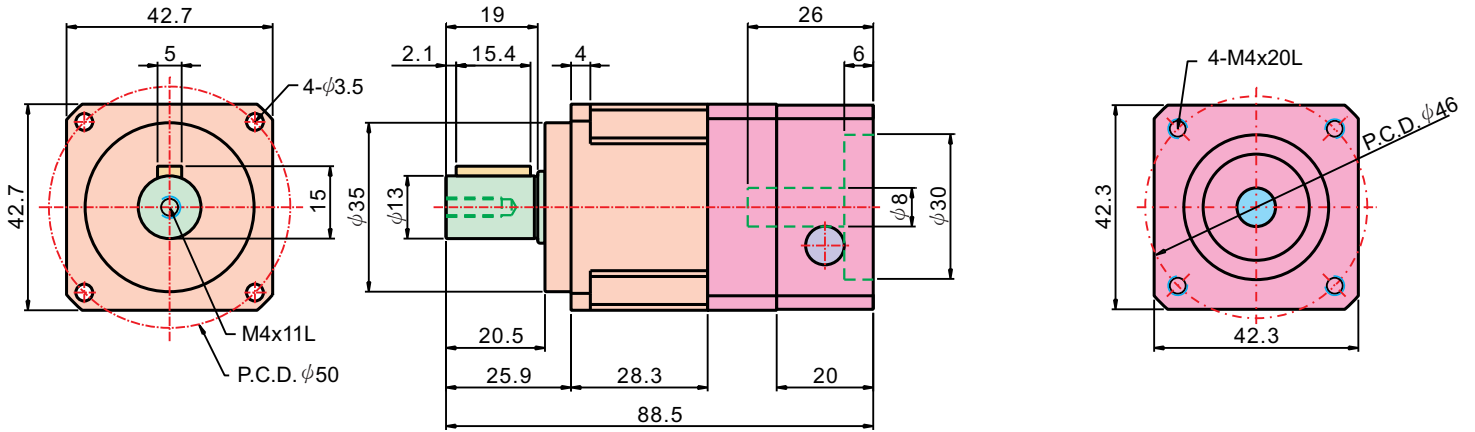
- 行星架式結構，剛性倍增。
- 基材硬度25HRC，耐磨耗。
- 比數齊全。

規 格	單 位	PH42-3	PH42-4	PH42-5	PH42-7	PH42-10
節 數		單節式				
減 速 比		3	4	5	7	10
額 定 輸 出 轉 矩 T_n	Nm	14	12	14	12	9
瞬 間 最 大 輸 出 轉 矩 T_p	Nm	2.5 倍額定輸出轉矩				
額 定 輸 入 轉 速 N_n	rpm	3000				
最 大 輸 入 轉 速 N_p	rpm	6000				
背 隙	arcmin	一般級				
扭 轉 剛 性	Nm/arcmin	10				
容 許 徑 向 力 F_r	N	820				
容 許 軸 向 力 F_a	N	410				
效 率 η	%	95				
噪 音 值 (n=3000rpm)	db	<57				
使 用 溫 度	°C	-10~+90				
重 量	Kg	0.9±0.05				
安 裝 方 向		任意方向				

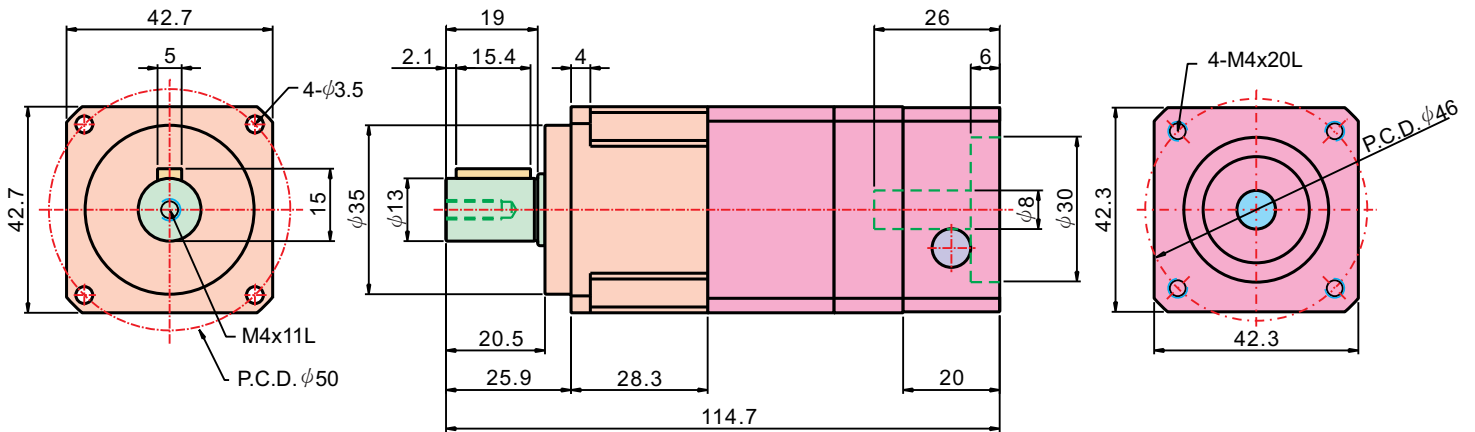
規 格	單 位	PH42-15	PH42-20	PH42-25	PH42-30	PH42-50	PH42-100
節 數		雙節式					
減 速 比		15	20	25	30	50	100
額 定 輸 出 轉 矩 T_n	Nm	14	12	14	14	14	9
瞬 間 最 大 輸 出 轉 矩 T_p	Nm	2.5 倍額定輸出轉矩					
額 定 輸 入 轉 速 N_n	rpm	3000					
最 大 輸 入 轉 速 N_p	rpm	6000					
背 隙	arcmin	一般級					
扭 轉 剛 性	Nm/arcmin	10					
容 許 徑 向 力 F_r	N	820					
容 許 軸 向 力 F_a	N	410					
效 率 η	%	90					
噪 音 值 (n=3000rpm)	db	<57					
使 用 溫 度	°C	-10~+90					
重 量	Kg	1.5±0.05					
安 裝 方 向		任意方向					

□ 尺寸圖 (單位 : mm)

(A) 單節式減速機



(B) 雙節式減速機



Dimamotor

高效動力源自高效馬達

帝馬科技股份有限公司

總公司：新北市新莊區五權二路22號5樓之11

電話：(02) 2290-1968

傳真：(02) 2290-1969

網址：www.dimamotor.com.tw