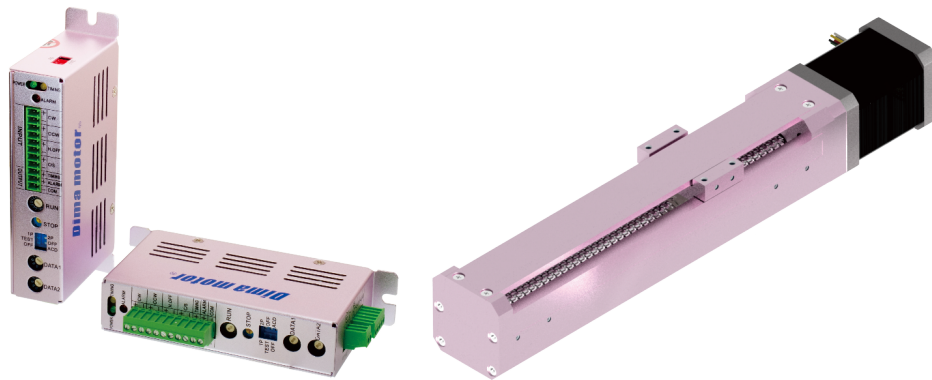


2相 □42 TN 迷你滑台型



產品特點：

- ◎ 小型化、省空間。
- ◎ 使用耐磨耗材質滑塊，提昇產品壽命。
- ◎ 輕量化，提升整體系統響應性。
- ◎ 大幅降低零件數與工作時間。
- ◎ 解析度可以從 0.08mm/step 到 0.005mm/step(理論值)，最大載重可以達到 100N

馬達品名看法：TN4 P16 - 20 AO5L

- 1: TN4：2相42框步進馬達 迷你滑台系列
 2: P16：導程16mm，直徑11mm方牙螺桿
 3: 20：行程200mm，15：行程150mm，10：行程100mm
 4: A：單軸，B：雙出軸，AM：剎車型，AO5：附編碼器型，解析度800 P/R

精密型直線式步進馬達規格：

※Travel per step 依據驅動器解析度所計算之數值

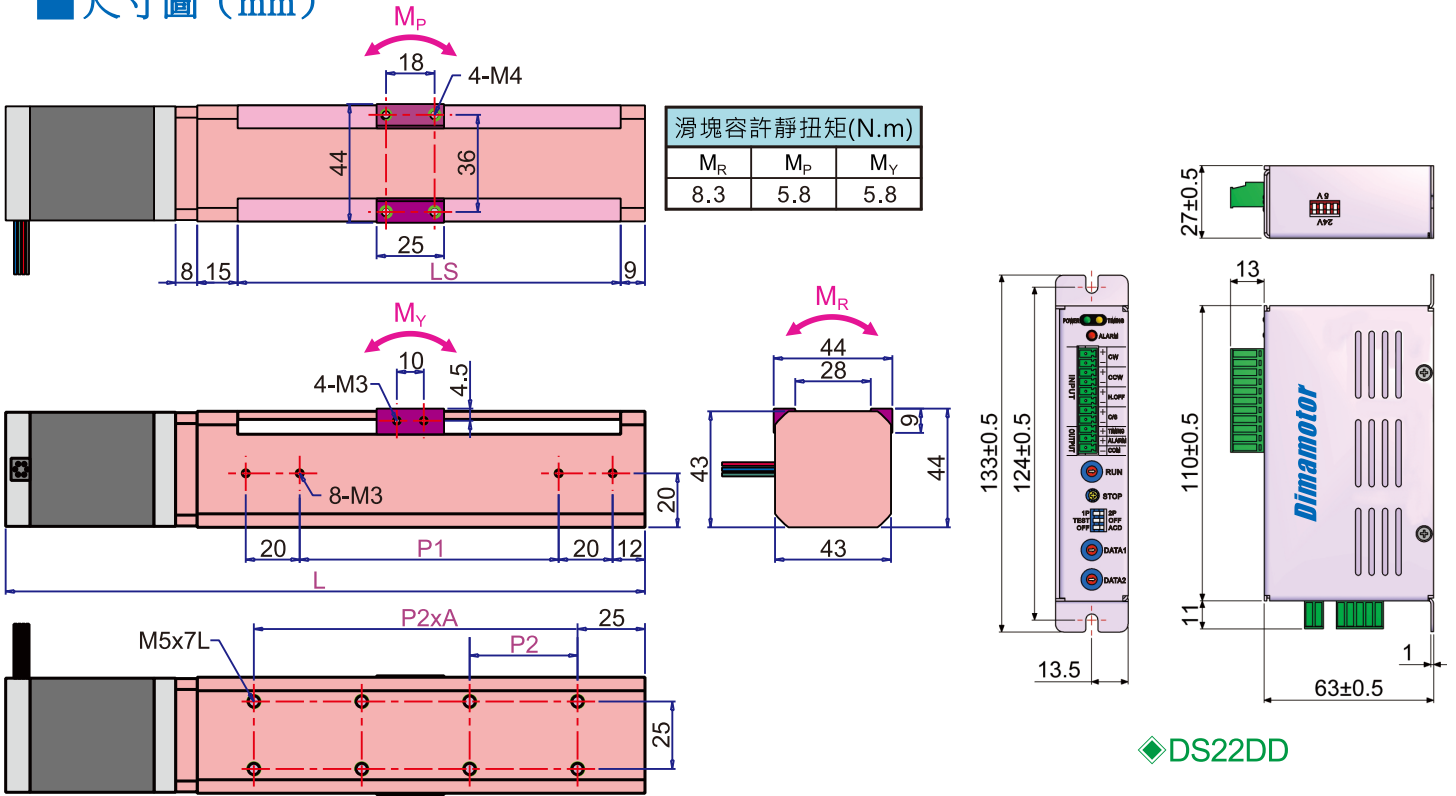
產品型號	螺桿直徑	螺桿導程	Travel per step					行程	水平荷重	垂直荷重	最快速度
			200	400	800	1600	3200 P/R				
TN4P16-20A	11.0mm	16.0mm	0.08	0.04	0.02	0.01	0.005 mm	200mm	10kgf	5kgf	100 mm/sec
TN4P16-15A								150mm			
TN4P16-10A								100mm			

使用方牙螺桿，重覆精度：±0.05 mm。 滑塊容許靜扭矩請參考型錄尺寸圖處說明

微步級步進馬達驅動器規格：

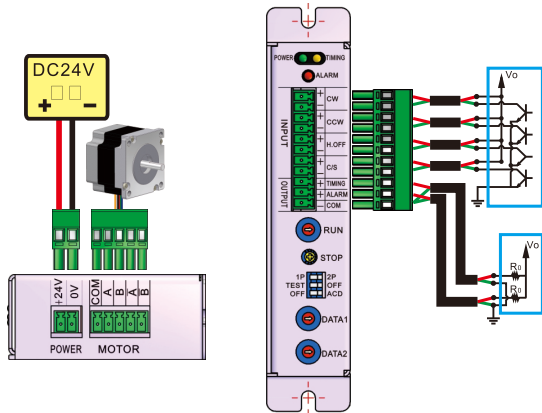
型號	DS22DD	
輸入電源	DC24V (3A以上)	
驅動電流	0.65~2A/相	
步級角設定	全步／半步／微步（800／1600／3200分割）。 DATA1、DATA2設定步級角分割數，經由C/S輸入信號進行兩種速度切換。	
信號輸入/輸出方式	◆光耦合器(photo coupler)輸入介面 ◆開集極電路(open collector)輸出介面	
信號輸入	◆CW脈波輸入 ◆CCW脈波輸入 ◆Hold off 激磁解除輸入 ◆C/S轉速切換輸入	
信號輸出	◆ALARM OUT 輸出 ◆TIMING OUT 輸出	
功能	* 不同轉速切換功能 * 自我測試功能 * 脈波輸入方式(1P/2P)切換功能 * 步級角切換功能 * 自動電流下降(ACD)功能	
保護機制	* 電源逆接保護 * 馬達線相序錯誤保護 * 馬達線斷路保護 * 馬達線短路保護 * 信號端過電壓保護	

尺寸圖 (mm)

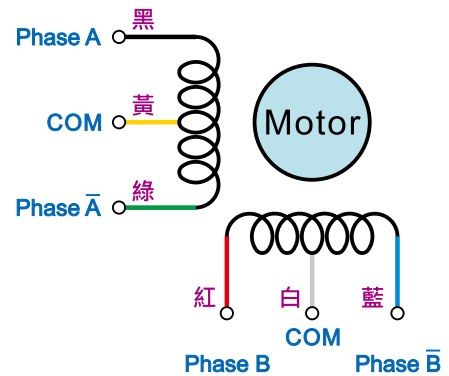


產品編號	L	LS	P1	P2	A
TN4P16-10A	237	142	96	40	3
TN4P16-15A	287	192	146	55	3
TN4P16-20A	327	232	186	65	3

系統接線圖



步進馬達內部接線圖



Dimamotor

高效動力源自高效馬達

帝馬科技股份有限公司

總公司：新北市新莊區五權二路22號8樓之4

電話：(02) 2290-1968

傳真：(02) 2290-1969

網址：www.dimamotor.com.tw

E-mail：dimamotor.sales@gmail.com