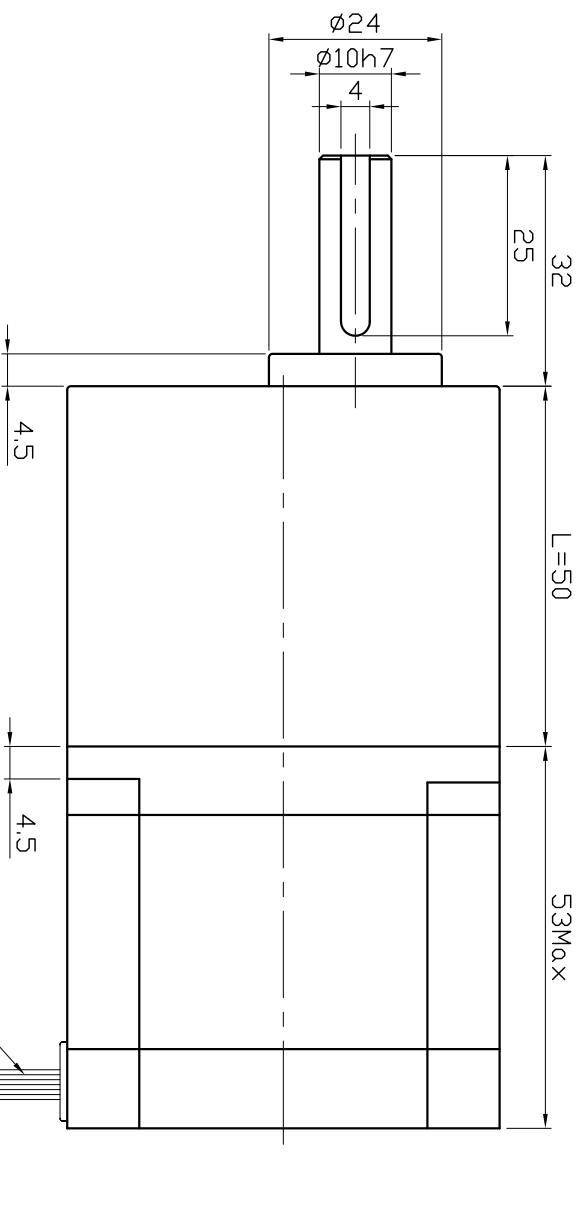
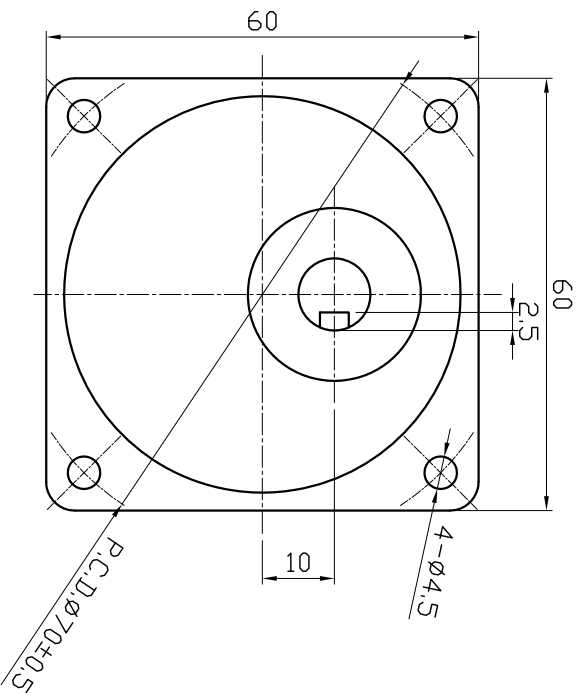
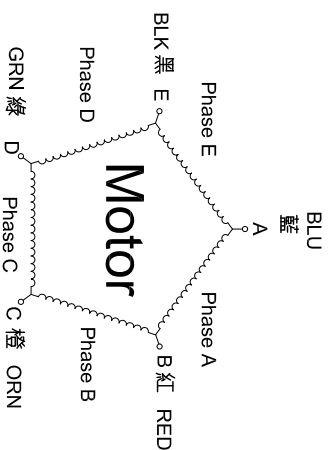


□ DIMENSIONS unit=mm



□ COLORS OF LEAD WIRES



Line 300mm
AWG22

□ SPECIFICATIONS

PHASE	相數	5	PHASE	COMMENT
STEP ANGLE	步進角	0.72 ± 5% / STEP		引出線數 5
VOLTAGE	額定電壓	0.98 V		
CURRENT	額定電流	2.0 A/PHASE		
RESISTANCE	線電阻	0.49 ± 10% Ω / PHASE		
INDUCTANCE	線電感	1.25 ± 20% mH / PHASE		
HOLDING TOGQUE	額定轉矩	83 N.cm Min		
INSULATION CLASS	絕緣等級	B		
LEAD STYLE	引線規格	AWG22		

Dimamotor

帝馬科技股份有限公司

品名

MS566DG-A-高比平行軸減速機

發行日期

20181108

版次

A

減速比	L(mm)	螺絲規格	轉向
50、75、100	50	M4x70mm	正向