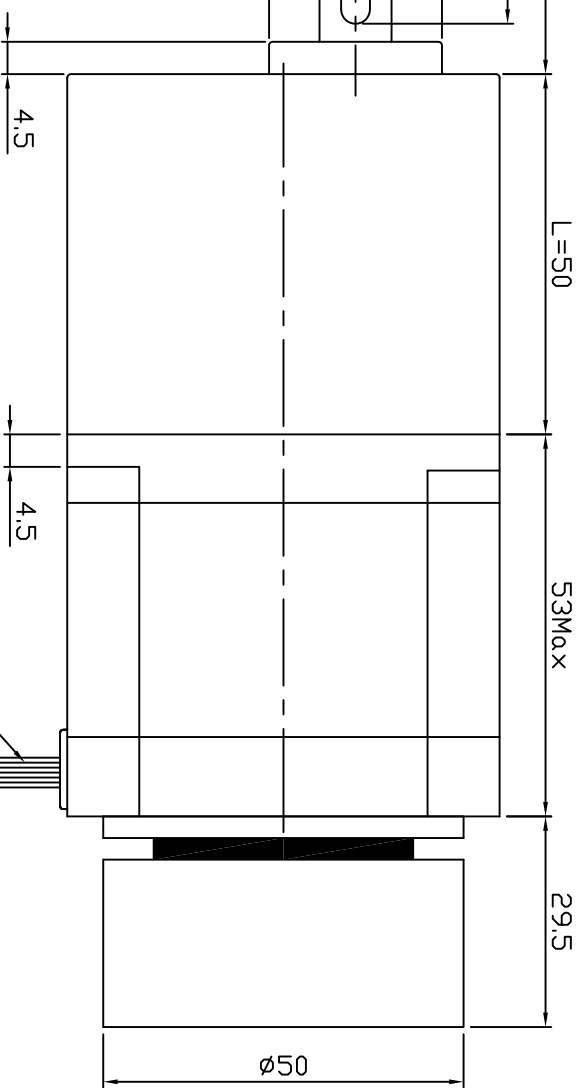
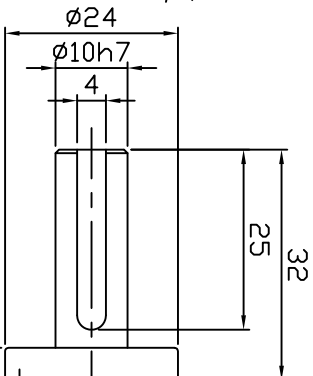
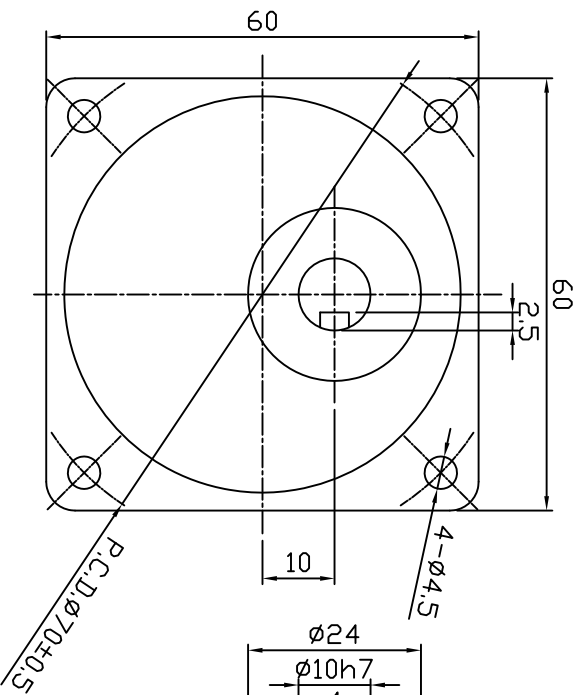


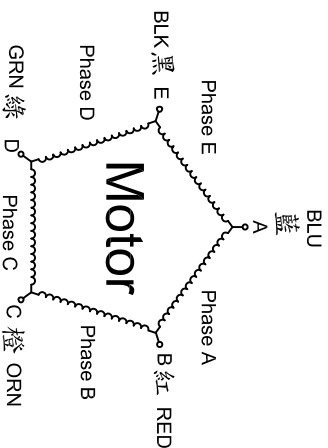
DIMENSIONS unit=mm



SPECIFICATIONS

PHASE	相數	5	PHASE	COMMENT
STEP ANGLE	步進角	0.72 ± 5%/STEP		引出線數:5
VOLTAGE	額定電壓	0.98 V		
CURRENT	額定電流	2.0 A/PHASE		
RESISTANCE	線電阻	0.49 ± 10%Ω /PHASE		
INDUCTANCE	線電感	1.25 ± 20%mh/PHASE		
HOLDING TOGQUE	額定轉矩	83 N.cm Min		
INSULATION CLASS	絕緣等級	B		
LEAD STYLE	引線規格	AWG22		

COLORS OF LEAD WIRES



減速比	L(mm)	螺絲規格	轉向
50、75、100	50	M4x70mm	正向

**Dimamotor** 帝馬科技股份有限公司

品名	MS566DG-AM-高比平行軸減速機	發行日期	20210122	版次	A
----	---------------------	------	----------	----	---