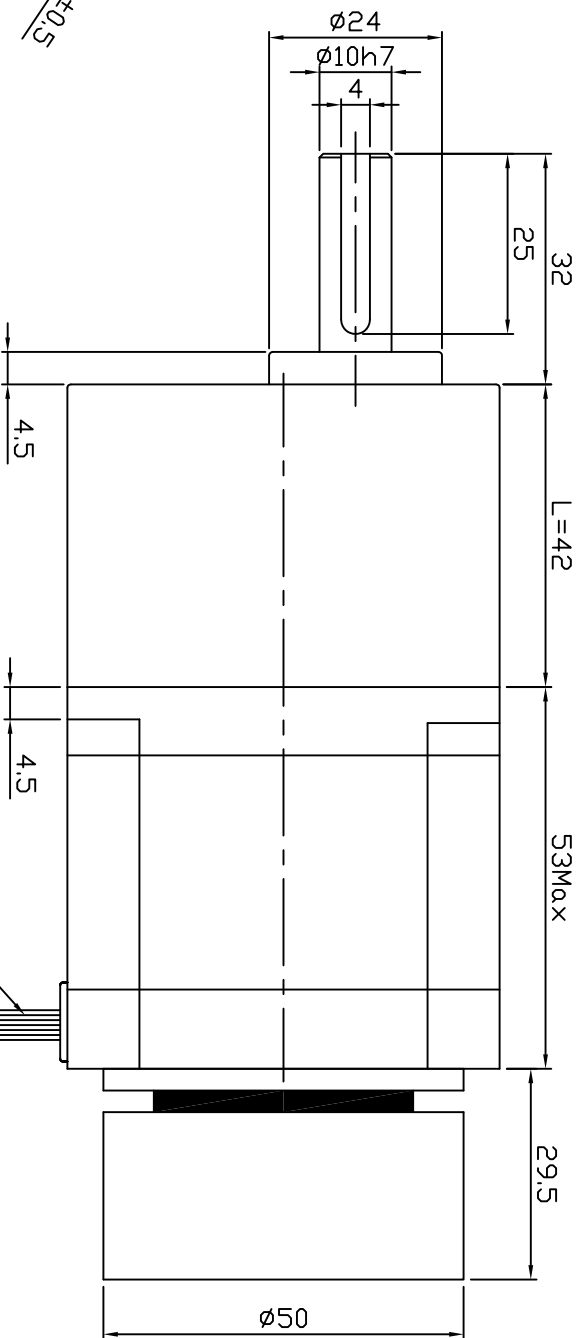
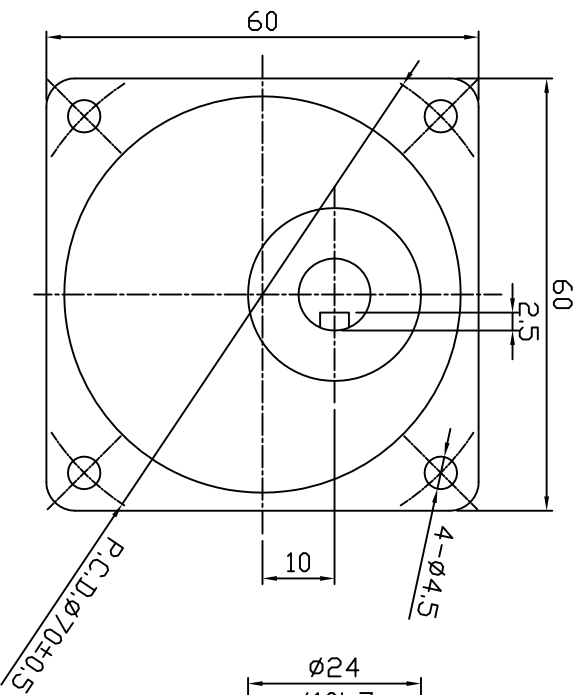
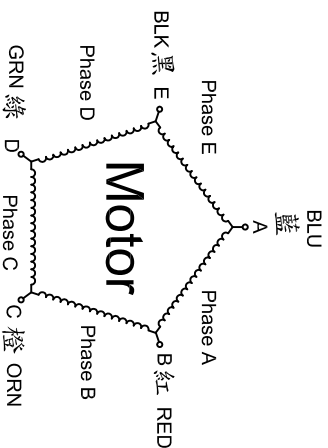


□ DIMENSIONS unit=mm



□ COLORS OF LEAD WIRES



減速比	L(mm)	螺絲規格	轉向
20、30	42	M4x60mm	反向

□ SPECIFICATIONS

PHASE	相數	5	PHASE	COMMENT
STEP ANGLE	步進角	0.72 ± 5% /STEP		引出線數:5
VOLTAGE	額定電壓	0.98	V	
CURRENT	額定電流	2.0	A/PHASE	
RESISTANCE	線電阻	0.49 ± 10%Ω	/PHASE	
INDUCTANCE	線電感	1.25 ± 20% mH	/PHASE	
HOLDING TORQUE	額定轉矩	83	N.cm Min	
INSULATION CLASS	絕緣等級	B		
LEAD STYLE	引線規格	AWG22		

Dimamotor

帝馬科技股份有限公司

品名

MS566DG-AM-中高比平行軸減速機

發行日期

20210122

版次

A