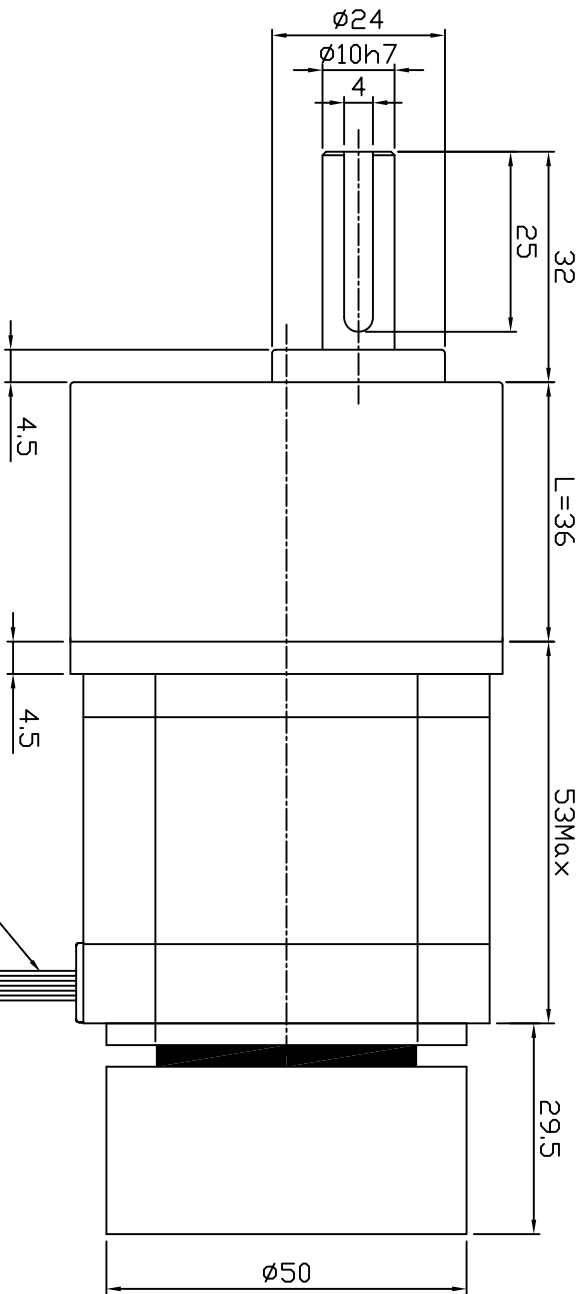
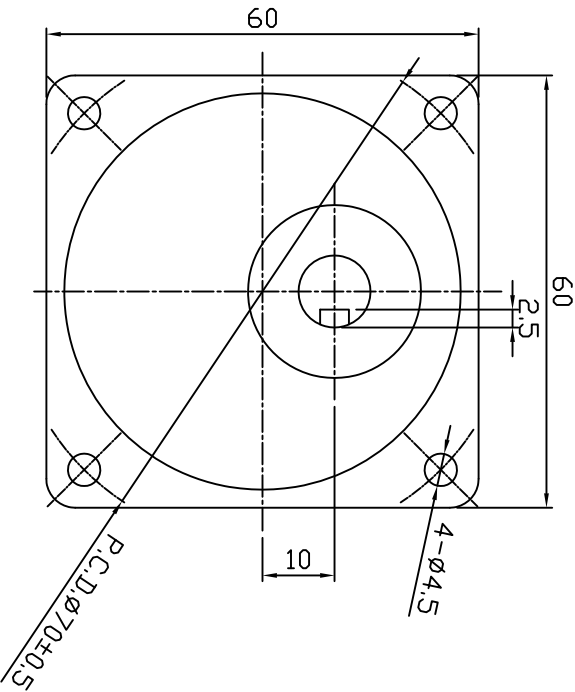


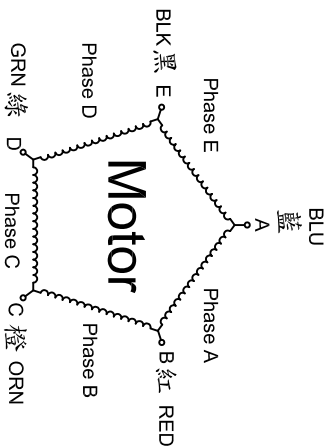
DIMENSIONS unit=mm



SPECIFICATIONS

PHASE	相數	5	PHASE	COMMENT
STEP ANGLE	步進角	0.72 ± 5%/STEP		引出線數:5
VOLTAGE	額定電壓	0.98 V		
CURRENT	額定電流	2.0 A/PHASE		
RESISTANCE	線電阻	0.49 ± 10%Ω /PHASE		
INDUCTANCE	線電感	1.25 ± 20% mH/PHASE		
HOLDING TOGQUE	額定轉矩	83 N.cm Min		
INSULATION CLASS	絕緣等級	B		
LEAD STYLE	引線規格	AWG22		

COLORS OF LEAD WIRES



減速比	L(mm)	螺絲規格	轉向
5、10	36	M4x50mm	正向

Dimamotor

帝馬科技股份有限公司

品名

MSS66DG-AM-低比平行軸減速機

發行日期

20210122

版次

A