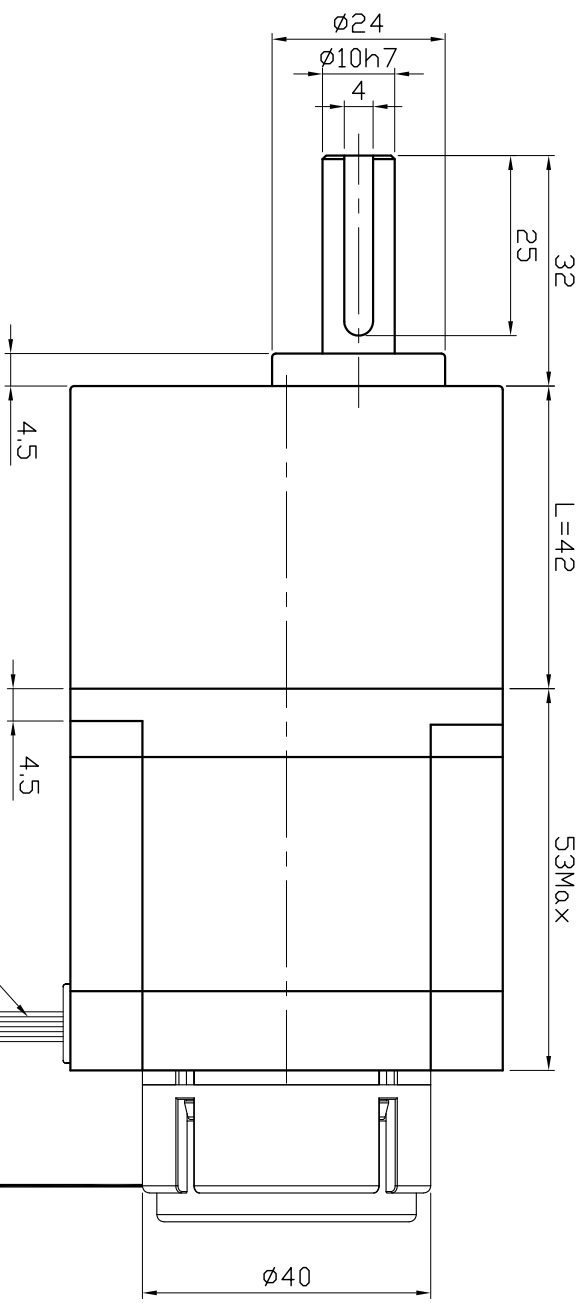
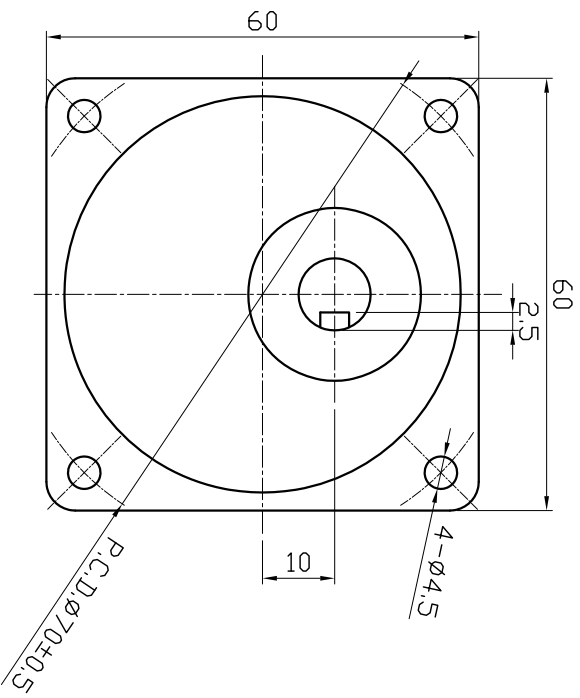


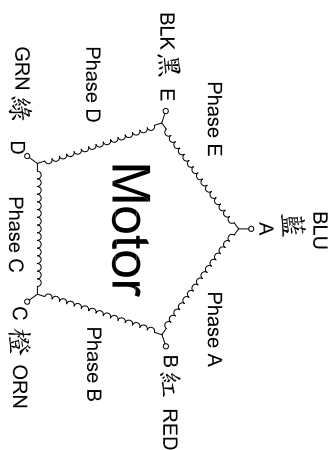
□ DIMENSIONS unit=mm



□ SPECIFICATIONS

PHASE	相數	5	PHASE	COMMENT
STEP ANGLE	步進角	0.72 ± 5% /STEP		引出線數:5
VOLTAGE	額定電壓	0.98	V	
CURRENT	額定電流	2.0	A/PHASE	
RESISTANCE	線電阻	0.49 ± 10%Ω	/PHASE	
INDUCTANCE	線電感	1.25 ± 20% mH	/PHASE	
HOLDING TORQUE	額定轉矩	83	N.cm	Min
INSULATION CLASS	絕緣等級	B		
LEAD STYLE	引線規格	AWG22		

□ COLORS OF LEAD WIRES



減速比	20、30	L(mm)	42	螺絲規格	M4x60mm	轉向	反向
-----	-------	-------	----	------	---------	----	----

Dimamotor 帝馬科技股份有限公司

品名	MSS66DG-A05-中高比平行軸減速機	發行日期	20211116	版次	A
----	-----------------------	------	----------	----	---

1 2 3 4 5 6 A B C D E F 密

1 2 3 4 5 6