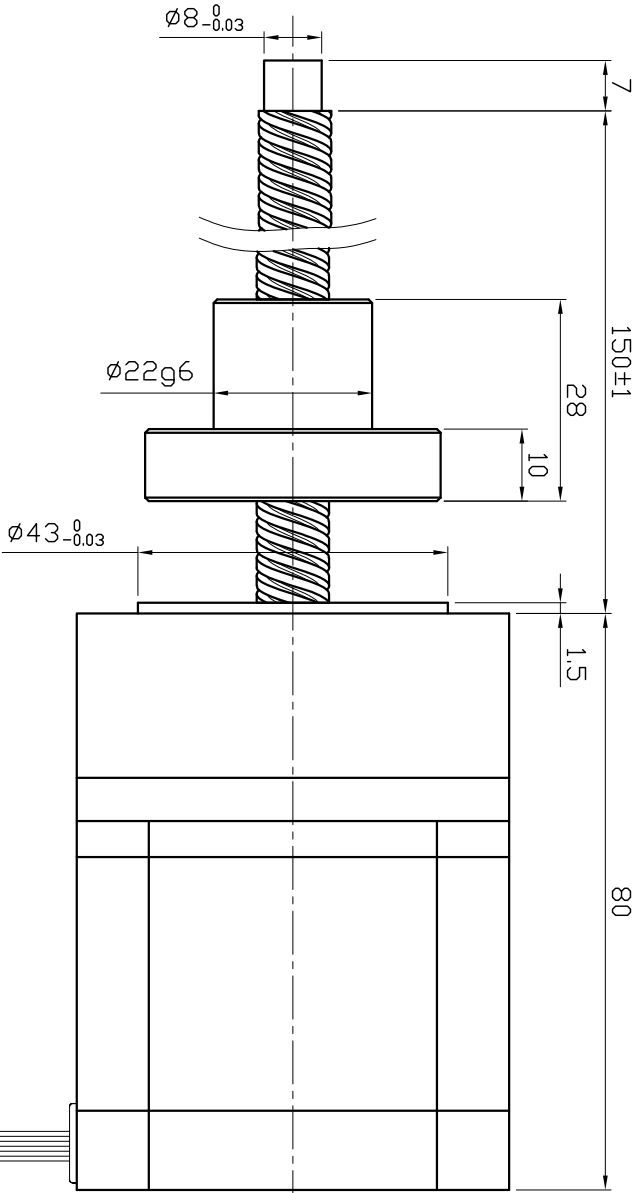
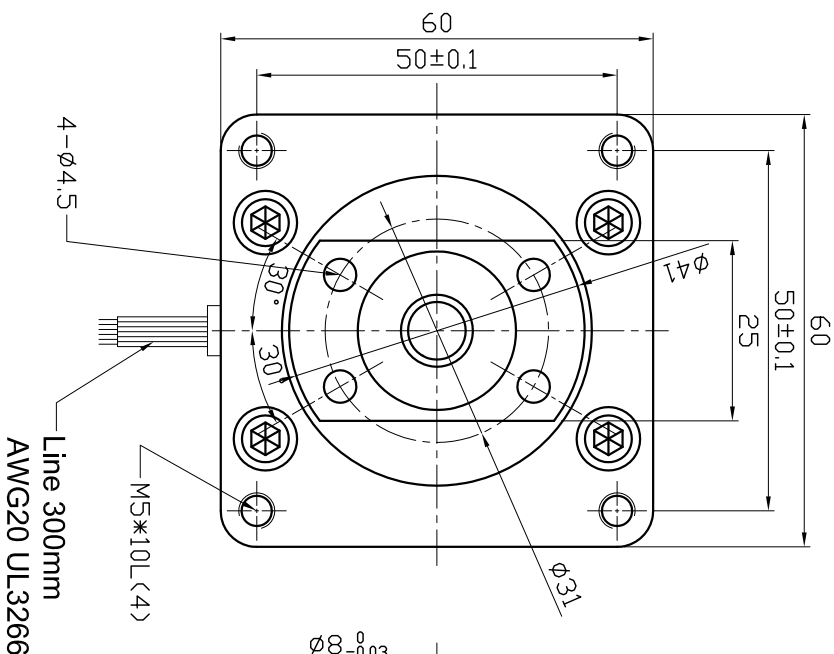


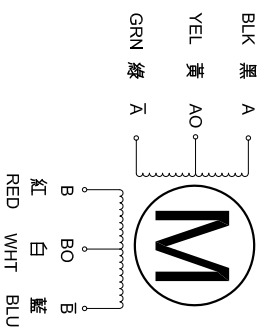
□ DIMENSIONS unit=mm



□ SPECIFICATIONS

PHASE	相數	2	PHASE	COMMENT
STEP ANGLE	步進角	1.8 ± 5% °/STEP		引出線數 6 出力轉速為 D型軸
VOLTAGE	額定電壓	2.58 V		線電阻 指測量A與 B的電阻值
CURRENT	額定電流	3.0 A/PHASE		線電感 指測量A與 B的電感值
RESISTANCE	線電阻	0.86 ± 10% Ω /PHASE		
INDUCTANCE	線電感	1.22 ± 20% mH /PHASE		
HOLDING TORQUE	額定轉矩	135 N.cm Min		
INSULATION CLASS	絕緣等級	B		
LEAD STYLE	引線規格	AWG20 UL3266		

□ COLORS OF LEAD WIRES



**Dimamotor**

帝馬科技股份有限公司

品名

M5266H-03A-LSH1004

發行日期

20190604

版次

C