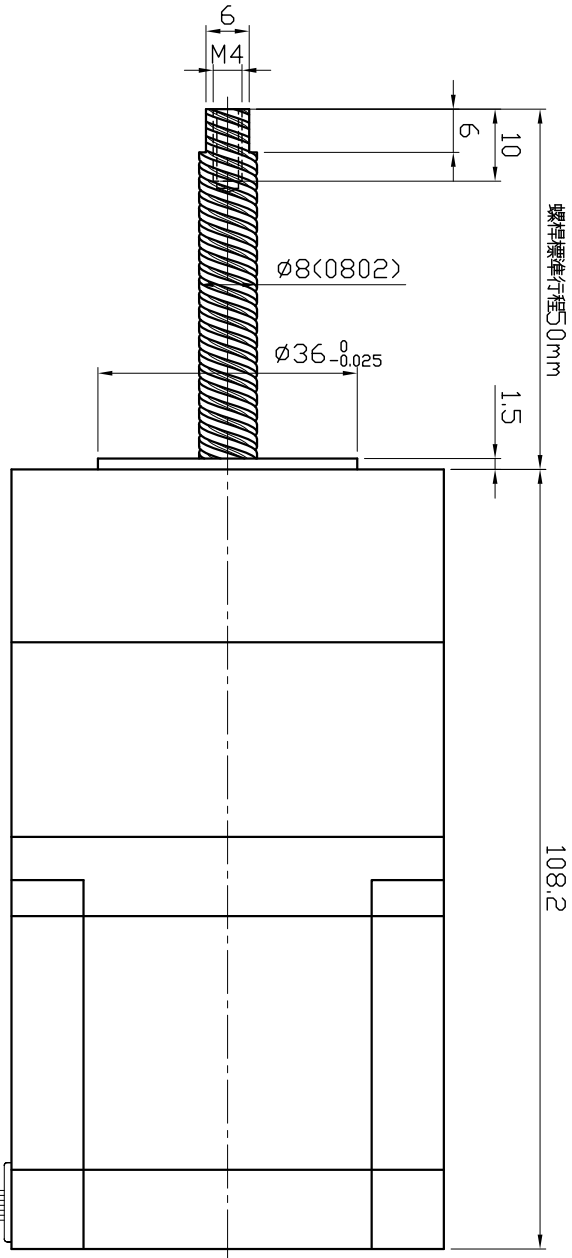
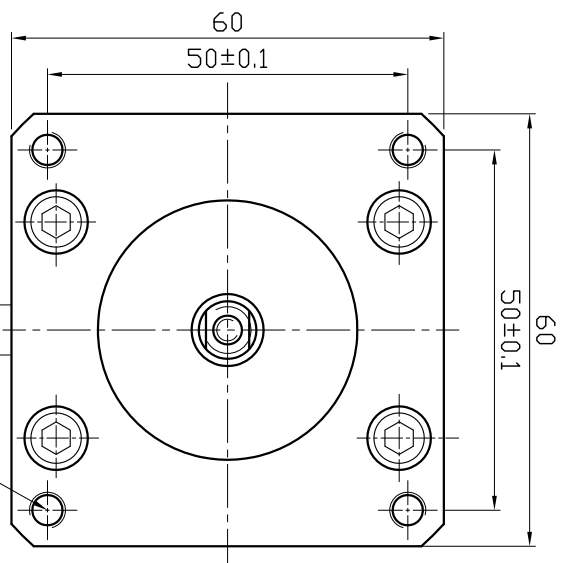


□ DIMENSIONS unit=mm



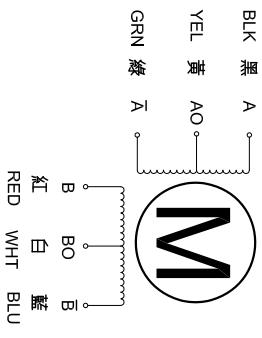
□ SPECIFICATIONS

PHASE	相數	2	PHASE	COMMENT
STEP ANGLE	步進角	1.8 ± 5% /STEP		引出線數 6 出力轉速為 D型軸
VOLTAGE	額定電壓	2.58 V		線電阻 指測量A與 B的電阻值
CURRENT	額定電流	3.0 A/PHASE		線電感 指測量A與 B的電感值
RESISTANCE	線電阻	0.86 ± 10%Ω /PHASE		
INDUCTANCE	線電感	1.22 ± 20% mH /PHASE		
HOLDING TORQUE	額定轉矩	135 N.cm Min		
INSULATION CLASS	絕緣等級	B		
LEAD STYLE	引線規格	AWG20 UL3266		

Line 300mm
AWG20 UL3266
M5*10L (4)

研磨級滾珠螺桿0802

□ COLORS OF LEAD WIRES



Dimamotor

帝馬科技股份有限公司

品名	M5266H-03A-LNH0802	發行日期	20151022	版次	A
----	--------------------	------	----------	----	---