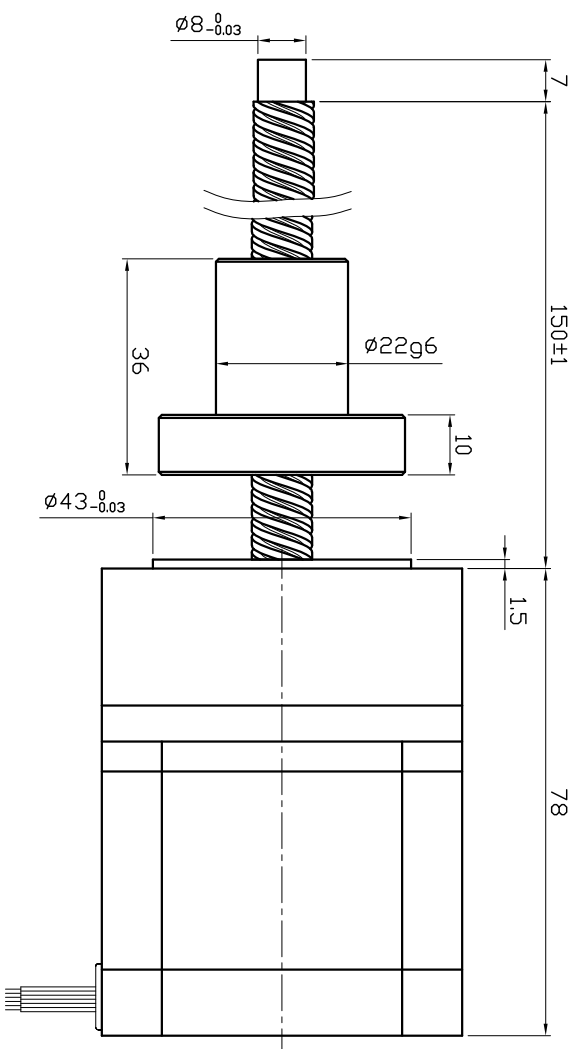
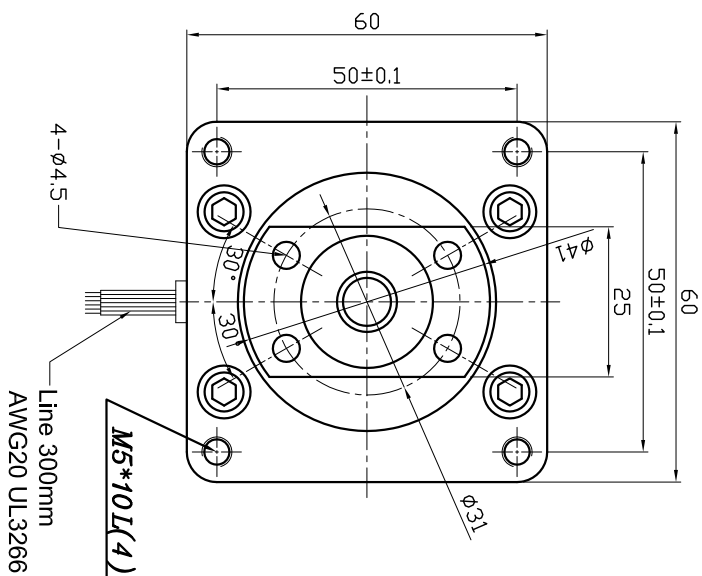
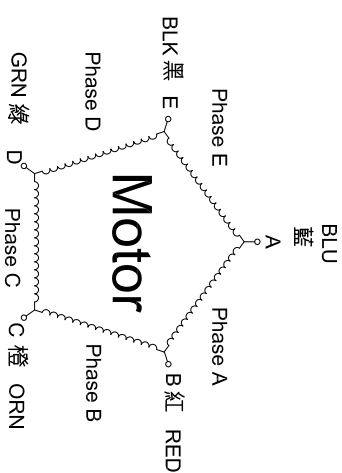


□ DIMENSIONS unit=mm



□ COLORS OF LEAD WIRES



□ SPECIFICATIONS

PHASE	相數	5	PHASE	COMMENT
STEP ANGLE	步進角	0.72 ± 5% / STEP		引出線數 5
VOLTAGE	額定電壓	0.98 V		出力軸端面積 D型軸
CURRENT	額定電流	2.0 A / PHASE		
RESISTANCE	線電阻	0.49 ± 10% Ω / PHASE		
LINEAR TRAVEL PER STEP	每步移動距離	0.02 mm / step		
LEAD DIAMETER	導程直徑	φ10.0 mm		
LEAD SCREW LEAD	導程	2.0 mm		
INSULATION CLASS	絕緣等級	B		
LEAD STYLE	引線規格	AWG26		

**Dimamotor**

帝馬科技股份有限公司

品名

MS566D-A-LSH1010

發行日期

20190604

版次

B