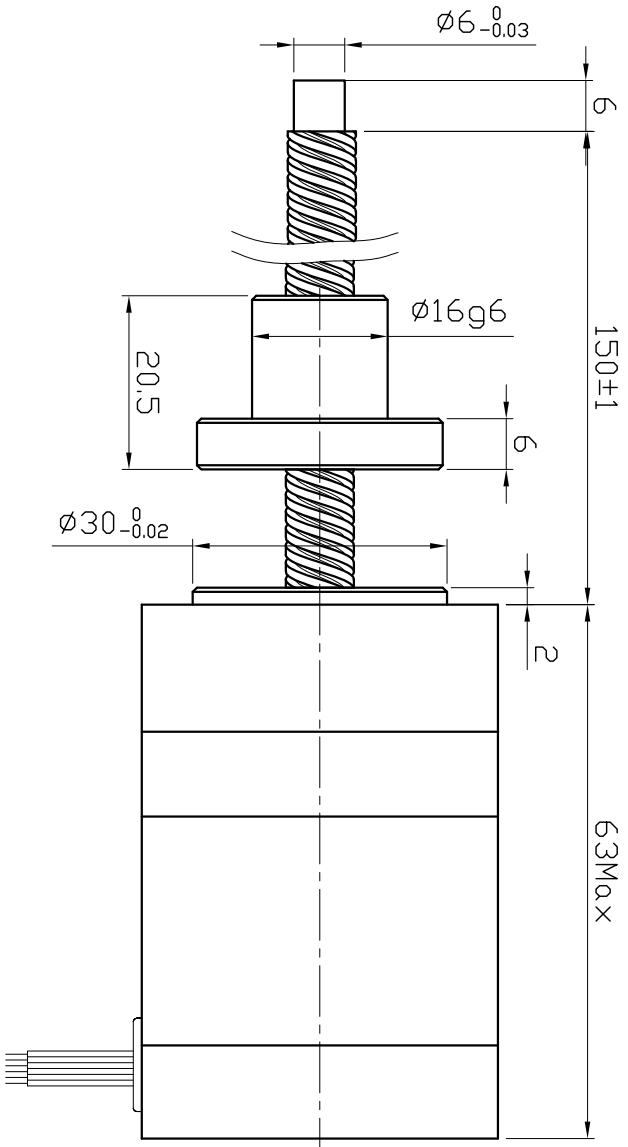
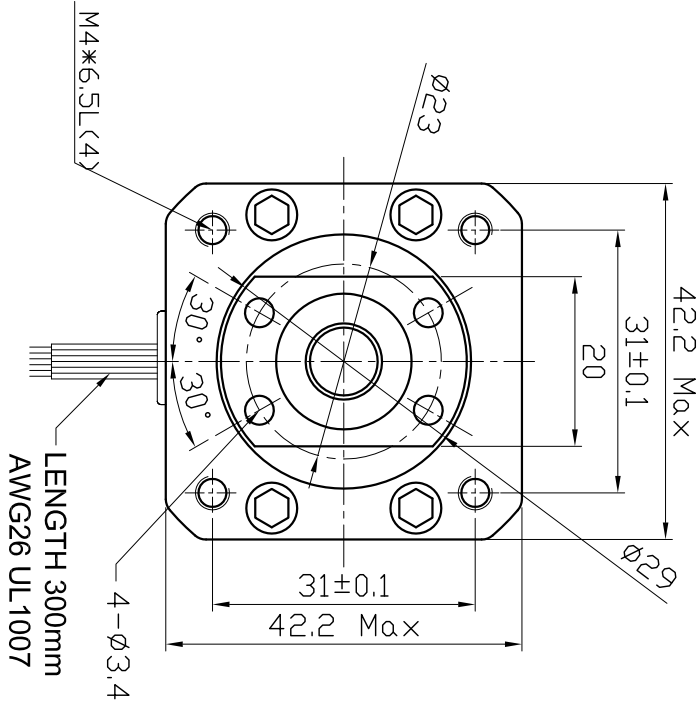


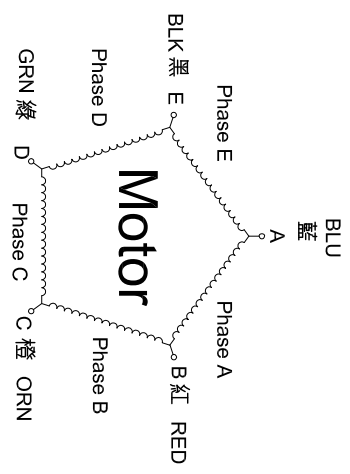
□ DIMENSIONS unit=mm



□ SPECIFICATIONS

PHASE	相數	5	PHASE	COMMENT
STEP ANGLE	步進角	0.72 ± 5% / STEP		引出線數 5
VOLTAGE	額定電壓	1.05 V		出力軸端面為 D 型軸
CURRENT	額定電流	1.4 A/PHASE		
RESISTANCE	線電阻	0.75 ± 10% Ω / PHASE		
LINEAR TRAVEL PER STEP	每步移動距離	0.004 mm/step		
LEAD DIAMETER	導程直徑	$\phi 8.0$ mm		
LEAD SCREW LEAD	導程	2.0 mm		
INSULATION CLASS	絕緣等級	B		
LEAD STYLE	引線規格	AWG26		

□ COLORS OF LEAD WIRES



Dimamotor

帝馬科技股份有限公司

品名

MSS545H-A-LSH0802

發行日期

20190604

版次

A