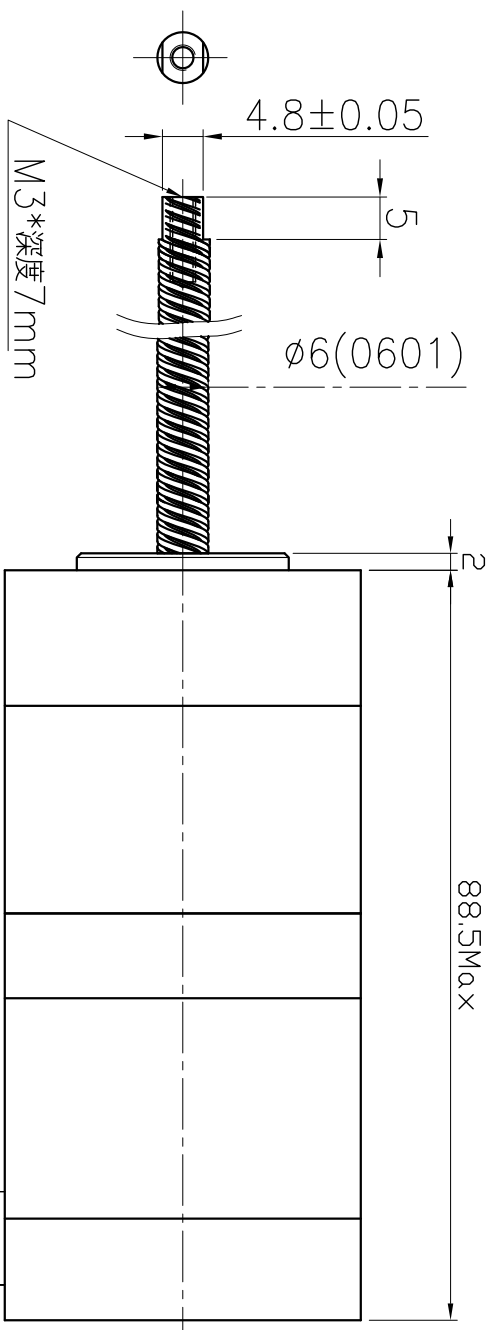
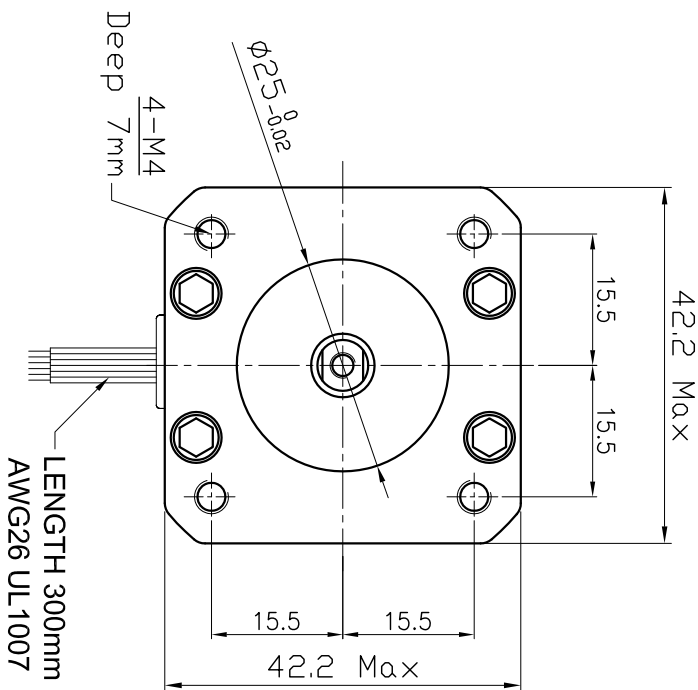


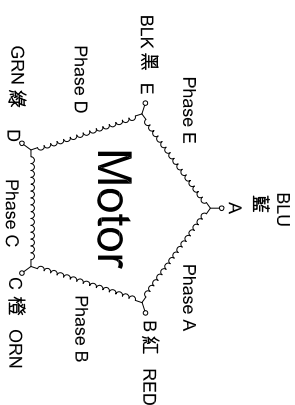
□ DIMENSIONS unit=mm



□ SPECIFICATIONS

PHASE	相數	5	PHASE	COMMENT
STEP ANGLE	步進角	0.72 ± 5% / STEP		引出線數 5
VOLTAGE	額定電壓	1.05	V	出力軸端面為D型軸
CURRENT	額定電流	1.4	A / PHASE	
RESISTANCE	線電阻	0.75 ± 10% Ω / PHASE		
LINEAR TRAVEL PER STEP	每步移動距離	0.002	mm / step	
LEAD DIAMETER	導程直徑	$\phi 6.0$	mm	
LEAD SCREW LEAD	導程	1.0	mm	
INSULATION CLASS	絕緣等級	B		
LEAD STYLE	引線規格	AWG26		

□ COLORS OF LEAD WIRES



Dimamotor

帝馬科技股份有限公司

品名

MSS545H-A-LNH0601

發行日期

20190222

版次

1