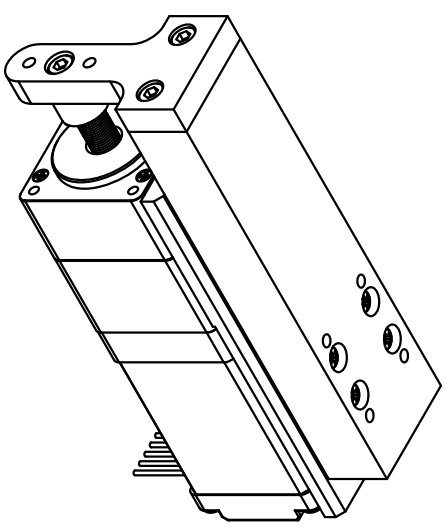
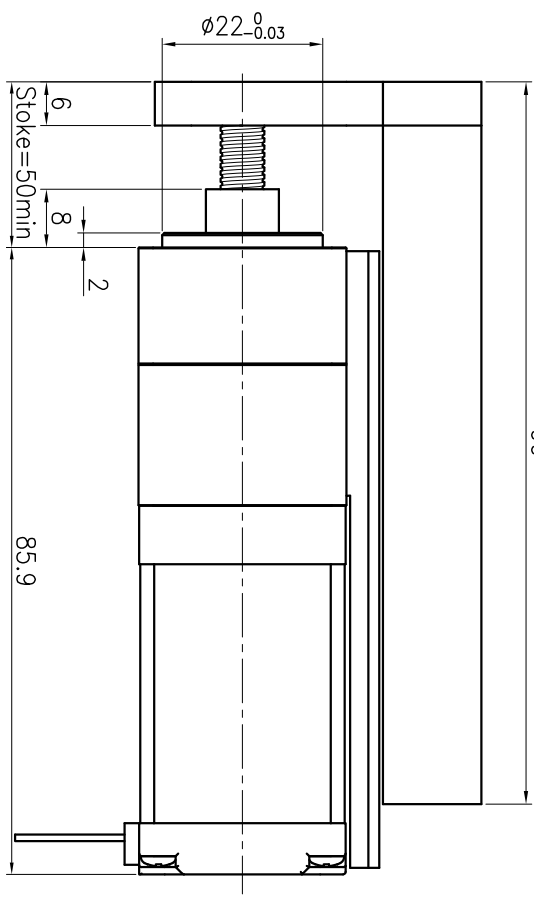
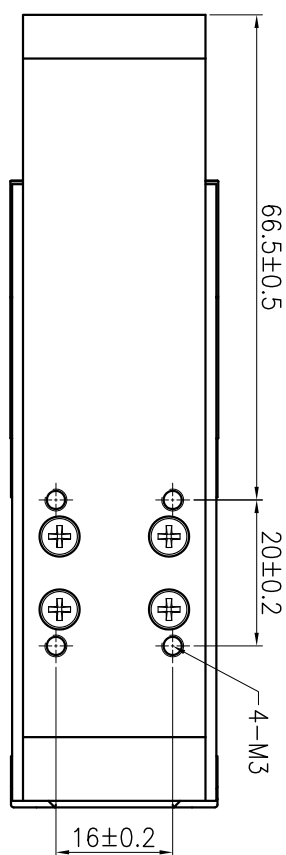
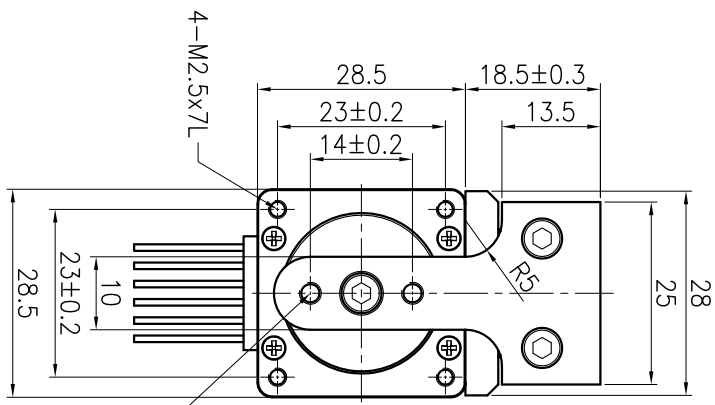


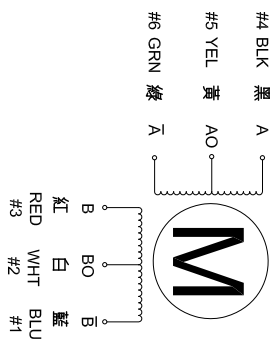
□ DIMENSIONS unit=mm



□ SPECIFICATIONS

PHASE	相數	2	PHASE	COMMENT
STEP ANGLE	步進角	1.8 ± 5% /STEP		引出線數 6 線式
VOLTAGE	額定電壓	4.56 V		
CURRENT	額定電流	0.95 A/PHASE		線電阻:指測量A與AO的電阻值 線電感:指測量A與AO的電感值
RESISTANCE	線電阻	4.8 ± 10% Ω /PHASE		
INDUCTANCE	線電感	1.9 ± 20% mH/PHASE		
HOLDING TOUGUE	額定轉矩	9 N.cm Min		
INSULATION CLASS	絕緣等級	B		
LEAD STYLE	引線規格	AWG26 UL 1007		
Weight	重量	415 g		

□ COLORS OF LEAD WIRES



**Dimamotor**

帝馬科技股份有限公司

品名	MS225-09A-LNH0601A	發行日期	20161021	版次	B
----	--------------------	------	----------	----	---