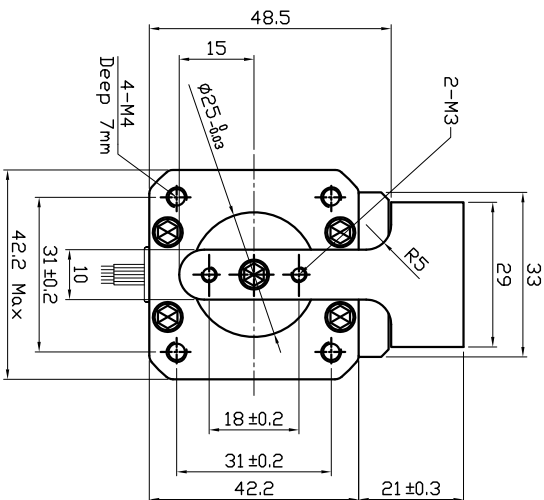
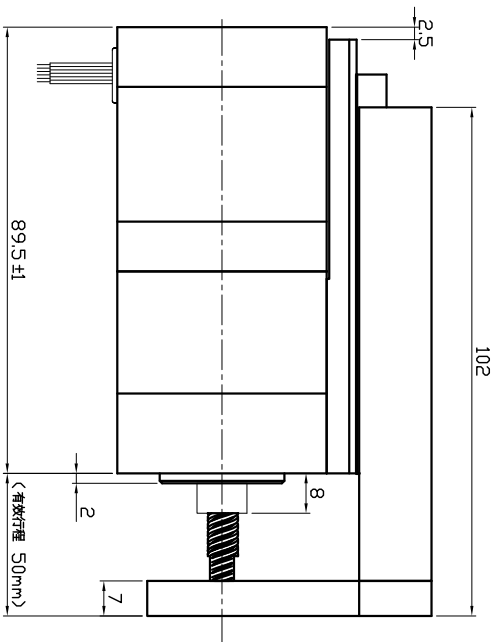
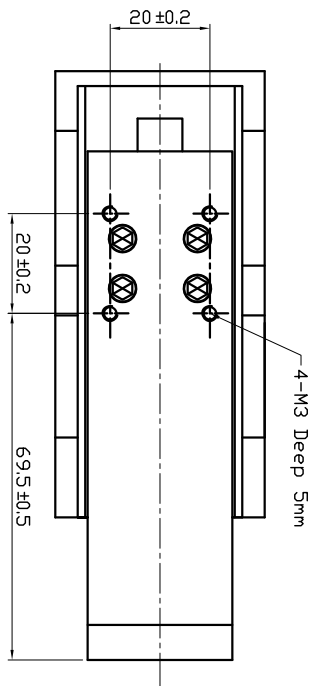


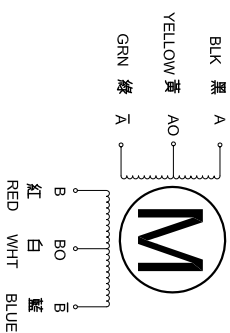
□ DIMENSIONS unit=mm



□ SPECIFICATIONS

PHASE	相數	2	PHASE	COMMENT
STEP ANGLE	步進角	1.8 ± 5% °/STEP		引出線數 6 出力軸端面為 D型 軸
VOLTAGE	額定電壓	2.3 V		總電阻 指測量A與 A的電阻值
CURRENT	額定電流	2.0 A/PHASE		總電感 指測量A與 A的電感值
RESISTANCE	線電阻	1.15 ± 10% Ω /PHASE		
LINEAR TRAVEL PER STEP	每步移動距離	0.01 mm/step		
LEAD DIAMETER	導程直徑	Ø6.0 mm		
LEAD SCREW LEAD	導程	1.0 mm		
INSULATION CLASS	絕緣等級	B		
LEAD STYLE	引線規格	AWG26		

□ COLORS OF LEAD WIRES



Dimamotor

帝馬科技股份有限公司

品名

MS245-20A-LNH0601A

發行日期

20131201

版次

1

A

B

C

D

E

F

6

5

4

3

2

1

6

5

4

3

2

1

密