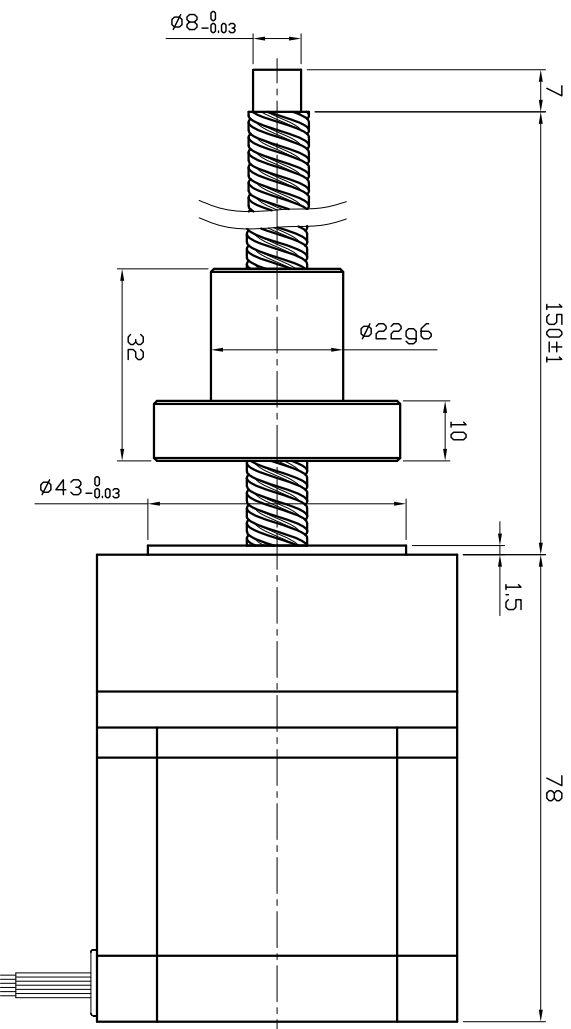
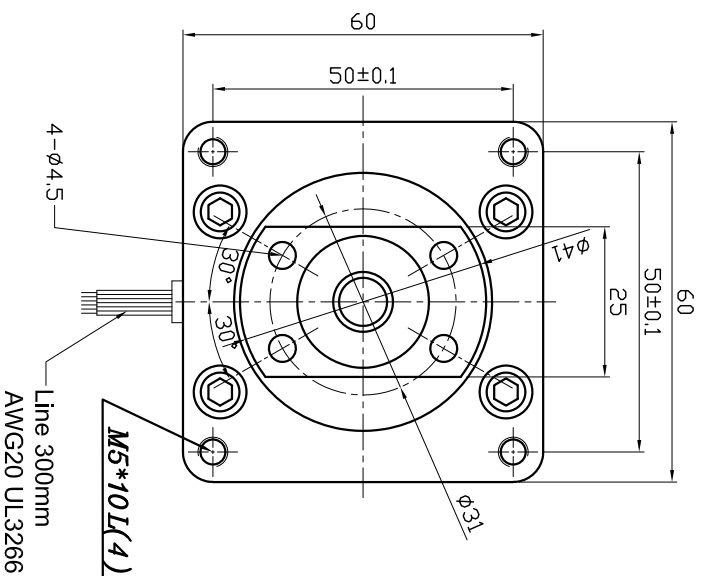


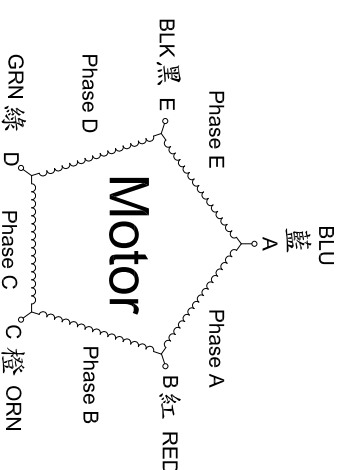
□ DIMENSIONS unit=mm



□ SPECIFICATIONS

PHASE	相數	5	PHASE	COMMENT
STEP ANGLE	步進角	0.72 ± 5%/STEP		引出線數:5
VOLTAGE	額定電壓	0.98	V	出力軸端面為D型軸
CURRENT	額定電流	2.0	A/PHASE	
RESISTANCE	線電阻	0.49 ± 10%/Ω	/PHASE	
LINEAR TRAVEL PER STEP	每步移動距離	0.01	mm/step	
LEAD DIAMETER	導程直徑	φ10.0	mm	
LEAD SCREW LEAD	導程	5.0	mm	
INSULATION CLASS	絕緣等級	B		
LEAD STYLE	引線規格	AWG26		

□ COLORS OF LEAD WIRES



Dimamotor 帝馬科技股份有限公司

品名

MS566D-A-LSH1005

發行日期

20220324

版次

A