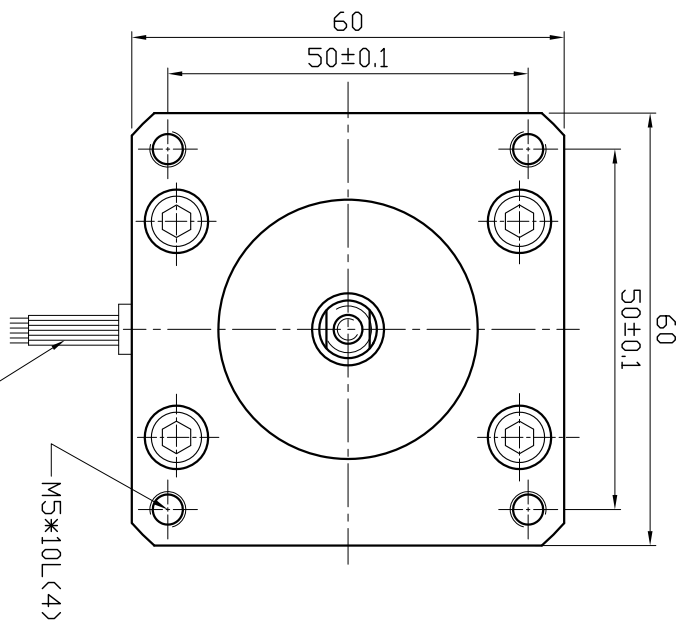
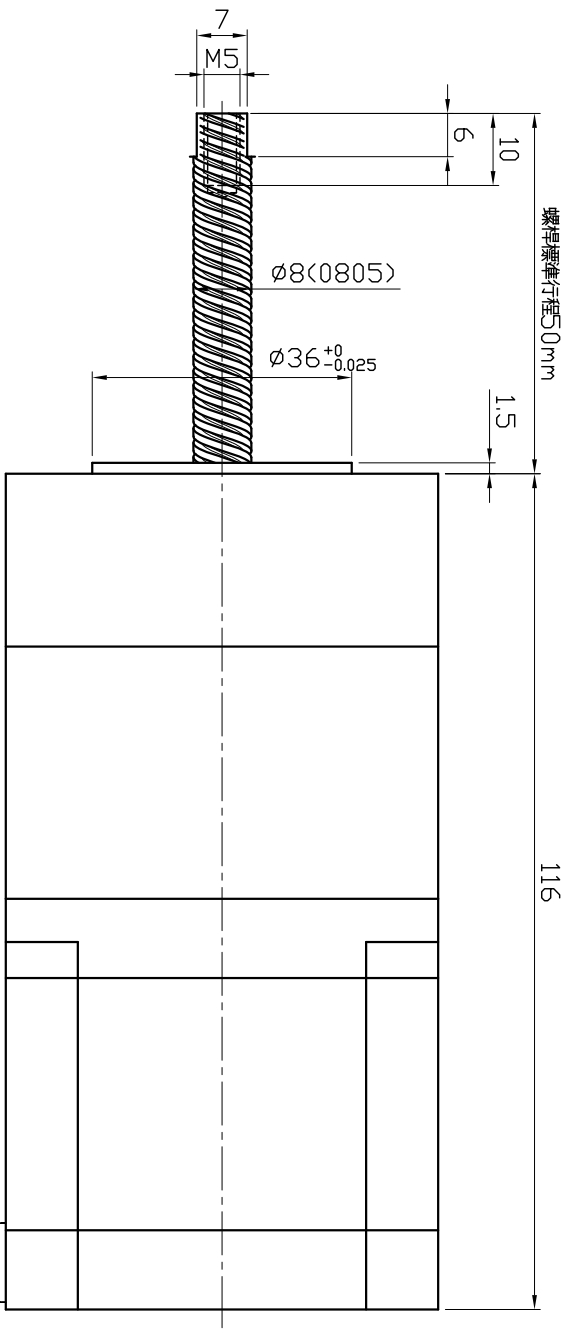


□ DIMENSIONS unit=mm



Line 300mm
AWG20 UL3266

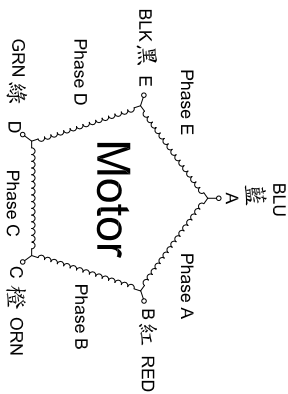


□ SPECIFICATIONS

PHASE	相數	5	PHASE	COMMENTS
STEP ANGLE	步進角	0.72 ± 5% / STEP		引出線數:5
VOLTAGE	額定電壓	0.98	V	出力軸端面為D型軸
CURRENT	額定電流	2.0	A/PHASE	
RESISTANCE	線電阻	0.49 ± 10% Ω / PHASE		
LINEAR TRAVEL PER STEP	每步移動距離	0.01	mm/step	
LEAD DIAMETER	導程直徑	Ø8.0	mm	
LEAD SCREW LEAD	導程	5.0	mm	
INSULATION CLASS	絕緣等級	B		
LEAD STYLE	引線規格	AWG26		

滾珠螺桿0805

□ COLORS OF LEAD WIRES



Dimamotor

帝馬科技股份有限公司

品名

MSS566D-A-LNH0802

發行日期

20190222

版次

A