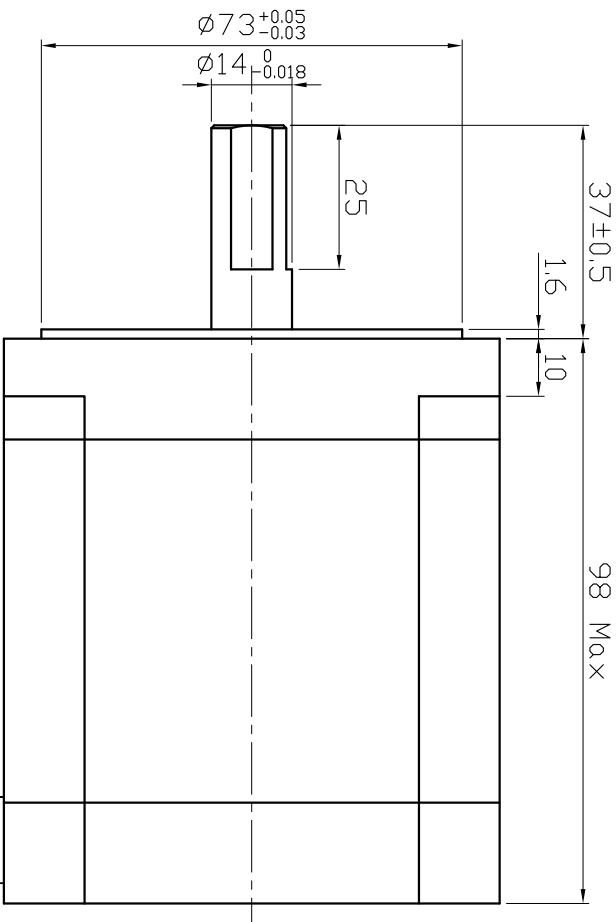
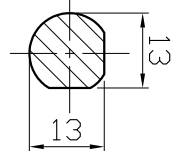
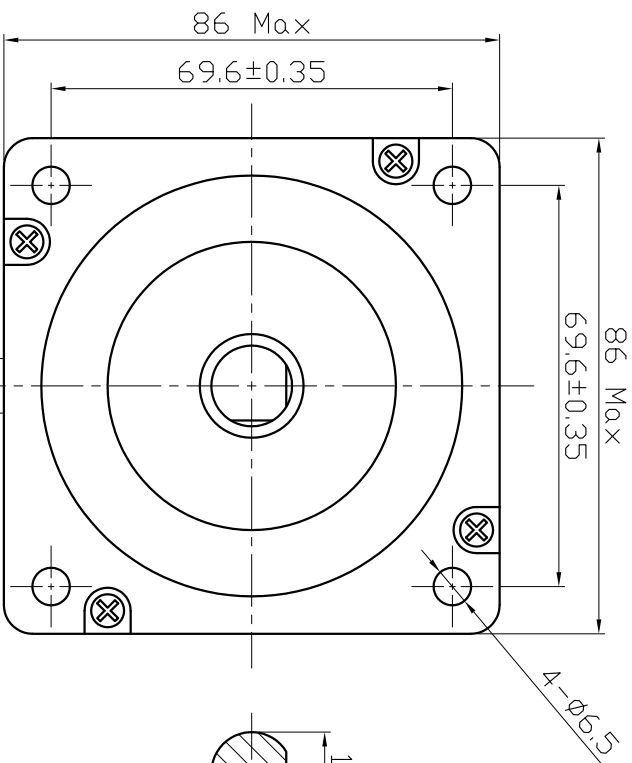
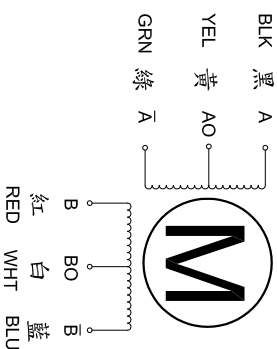


□ DIMENSIONS unit=mm



Line 300mm
AWG20 UL3265

□ COLORS OF LEAD WIRES



□ SPECIFICATIONS

PHASE	相數	2	PHASE	COMMENT
STEP ANGLE	步進角	1.8 ± 5%	°/STEP	引出線數: 6
VOLTAGE	額定電壓	3.4	V	出力軸端面為 90° 刻平軸
CURRENT	額定電流	4.5	A/PHASE	線電阻: 指測量 A 與 T0 的電阻值
RESISTANCE	線電阻	0.75 ± 10%	Ω /PHASE	線電感: 指測量 A 與 T0 的電感值
INDUCTANCE	線電感	3.34 ± 20%	mH/PHASE	
HOLDING TORQUE	額定轉矩	440	N.cm Min	
INSULATION CLASS	絕緣等級	B		
LEAD STYLE	引線規格	AWG20 UL3265		

Dimamotor 帝馬科技股份有限公司

品名 MS299-04A

發行日期

20110630

版次

B