

2相步進馬達微步級驅動器

DSE2□HMDA 系列



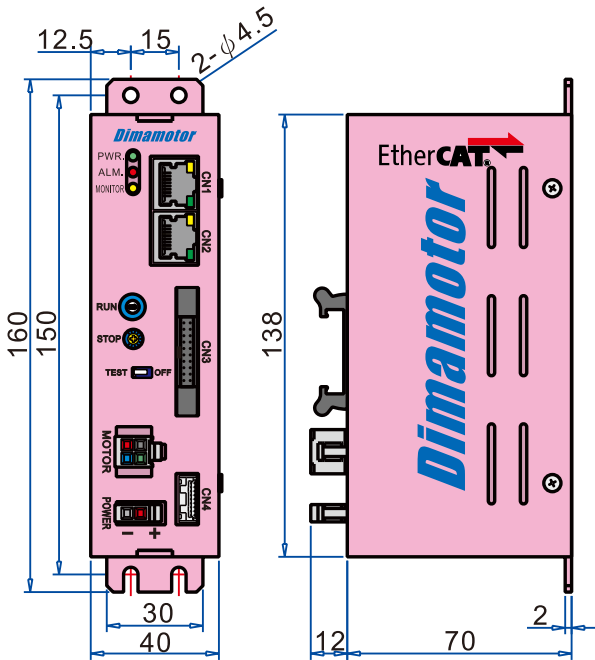
特徵：

- 搭配絕對值編碼器，斷電時具位置記憶功能，可省掉外部SENSOR達到省配線目標。
- 使用DC24V電源，無安規限制適用世界各地。
- 智慧型驅動器，具備AGC功能，依據動態負載做即時功率調整，有效降低步進馬達溫昇問題。
- EtherCAT Slave與驅動器結合一體，省掉橋接器，配線更簡化。
- 支援CIA402協議，提供PV、CSP、CSV、HM模式。
- 可將編碼器型步進馬達位置信號，直接拉回驅動器做監控。
- 具備**自我測試功能**、各項**保護機能完善**，且具備**ALARM OUT**異常警示監控功能，可提升事故判斷效率，降低服務成本。
- 具備離線機能控制，透過I/O可進行4段位置控制。

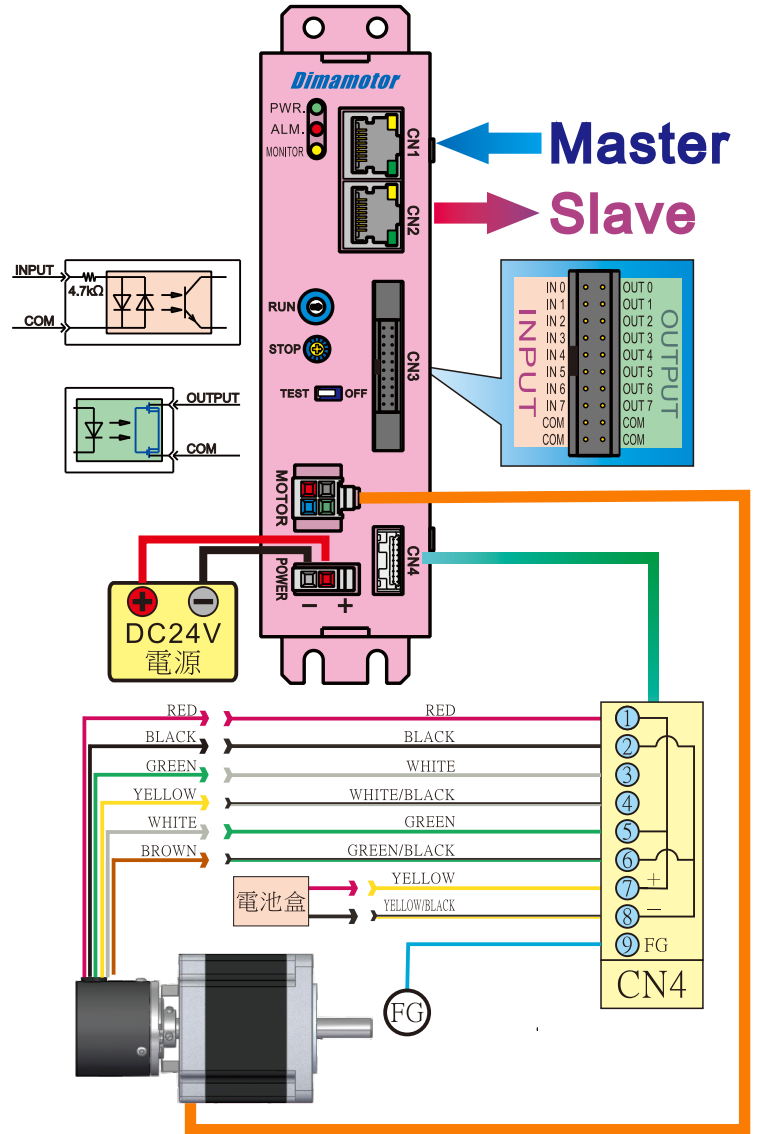
■ 規格

型號	DSE22HMDA	DSE23HMDA
輸入電源	DC24V (3A以上)	DC24V (4A以上)
驅動電流	0.34~2A/相	0.5~3A/相
步級角設定	每轉 3200/6400/12800分割	
絕對值編碼器	單圈：17 BIT 多圈：16 BIT	
電池規格	鋰電池 18650	
編碼器倍差設定	1倍差 / 2倍差 / 4倍差	
數位輸入/輸出	4 Inputs / 6 Outputs	
數據傳輸線	Ethernet cable (CAT5e) · Shield type : S/STP or S/UTP	
Ethernet 介面	2x RJ-45	
數據傳輸率	100Mbps · Full duplex	
通訊協議	EtherCAT	
設備配置文件	CiA 402	
操作模式	Profile velocity mode.(速度控制模式) Homing mode.(歸原點模式) Cyclic synchronous position mode.(週期同步位置模式) Cyclic synchronous velocity mode.(週期同步速度模式)	
功能	* 步級角選定機能 * 自我測試功能 * 自動電流下降 (ACD) 功能	
保護機制	* 電源逆接保護 * 馬達線相序錯誤保護 * 馬達線斷 / 短路保護	
燈號顯示	POWER (綠色) ALARM (紅色) MONITOR (黃色)	
使用環境溫度(°C)	0°C ~ +40°C (非結露狀態)	
外形尺寸(mm)/重量(g)	長 138(含腳座160) x 寬 40 x 高 70(含連接器82) / 270g	

■ 外形尺寸圖(單位：mm)



■ 接線圖

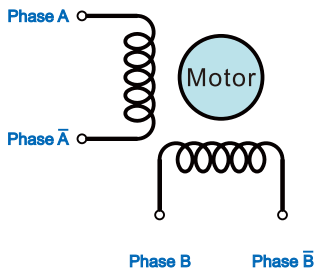


■ 廠牌步進馬達接線對照表

相位	Dimamotor	
	標準型	精密級直線式
A	黑	
B	紅	
\bar{A}	綠	
\bar{B}	藍	



■ 2相步進馬達內部接線圖



附件包	品名	數量
	ECLA-03 (3M)	1
	DPL-030 (30cm)	1
	IOC-1	1
	MTC-1	1