

# 5 相步進馬達驅動器

## DS514HMD 系列

### 使用說明書

**Dimamotor** 帝馬科技股份有限公司 開發製造

※本公司為提升產品性能所進行的設計修改，將不做個別通知，若需詳細資料請與本公司聯絡。

---

## 目次

1. 前言	-----	2
2. 注意事項	-----	2
3. 保證	-----	4
4. 產品規格	-----	5
5. 驅動器各部位名稱及功能說明	-----	6
6. 電流調整開關使用方法	-----	10
7. 接線圖	-----	11
8. 接線例及使用方法	-----	12
9. 外形圖	-----	14

※ 對本製品若有使用上的技術問題，請與本公司聯絡。服務專線：【02-2290-1968】

---

## 1. 前言

- \* 請特別注意本製品在操作時安全上的注意事項。
- \* 錯誤的操作及使用方法是造成事故的主要原因，也將造成製品壽命的減低與性能的降低。使用前請務必熟讀本【使用說明書】以利正確操作本製品。
- \* 本使用說明書對製品的使用相當重要，請列為重要文件加以保存。
- \* 本使用說明書請轉交給最終需要人員。
- \* 本使用說明書為了內容改善會不定期進行變更。

## 2. 注意事項


### A. 安全上的注意事項

- \* 安裝、運轉、保養、檢查前，請閱讀本【使用說明書】以利正確操作。
- \* 關於製品的知識、安全方面的情報，請閱讀【安全上的注意事項】後使用。
- \* 本使用說明書關於安全注意事項的分類區分為【警告】【注意】【禁止】【強制】。



操作錯誤時可能引發危險，造成人員生命安全或製品嚴重損害的場合。



操作錯誤時可能引發危險，造成中等程度損害以及物品損壞的場合。此外，所記載的事項也有可能因不同狀況而造成重大損害，因此對所記載的各項重要內容，請必須遵守。



所標示者為禁止事項。



所標示者為強制事項。

### B. 使用上的注意事項



- a. 電源投入中，端子部以及內部絕對禁止用手觸摸。恐怕會有觸電之虞。
- b. 請勿傷及電纜線或施以過重的側向力或重壓。恐怕會有觸電引發火災之虞。



絕對禁止使用在會有水噴到或有腐蝕性，引火性瓦斯等環境以及可燃物的旁邊。恐怕會引發火災或造成產品事故。

C. 保管



請勿保管於有水或水滴落的場所，有陽光直射之場所以及有害瓦斯或液體的場所。

D. 搬運



- a. 請小心搬運以免造成破損。
- b. 操作時對於驅動器外殼請勿過度施力。
- c. 請避免堆積過高導致傾倒或堆積過重，此為造成機殼損壞之主因。

E. 安裝場所



- a. 請避免安裝在高溫、多溼的場所或塵埃、鐵粉等，粉塵多的環境或有腐蝕性瓦斯的場所。
- b. 請安裝在使用說明書所記載周圍溫度範圍內的場所。若有高溫問題時請使用散熱風扇散熱。
- c. 請避開有陽光直射的場所。
- d. 本製品因無防水防滴構造所以不適合安裝在野外使用，也請避開有水氣或其他液體的場所。
- e. 請安裝在振動少的場所。
- f. 馬達於高頻度運轉或連續運轉時，均可能異常發熱。此時請使用冷卻風扇或馬達停止時的停止電流設定功能，藉由停止電流下降讓馬達溫度不超過其規定值(80°C~100°C)。
- g. 驅動器外殼請與鐵，鋁等熱傳導性良好的金屬板密接安裝。

F. 安裝



- a. 請勿重壓以免造成損害。
- b. 請勿讓異物掉入。恐會造成製品損害或有火災之虞。
- c. 必須遵守指定的安裝方向。恐有因散熱不良導致製品損害或火災之虞。
- d. 請勿施加強力衝擊。恐怕造成損害，此為製品故障之原因。
- e. 請進行與本體重量相稱的合適安裝。以免造成製品損害。
- f. 請安裝在金屬等不可燃物上。以免有火災之虞。
- g. 驅動器多台安裝時請維持 20mm 以上間距以利散熱，若有發熱問題請加裝冷卻風扇。

G. 配線



- a. 請確實進行正確的配線，以免造成馬達暴衝或燒損。
- b. 請務必於切斷電源狀態下進行配線及任何旋鈕之調整。以免造成觸電或損害。

H. 操作，運轉



- a. 請確認電源規格是否正常。以免造成損害或有火災之虞。
- b. 瞬間停復電後，因有突然再起動的可能性，請遠離機械端。(請設計再起動也能確保人身安全的裝置)。

I. 保養



禁止進行本公司以外的拆解或修理。

### 3. 保證

- \* 本公司的保證期係指自本製品出廠一年內為保證期間。
- \* 在保證期內因本公司責任所發生的缺陷時，本公司採取無償修理或新品交換方式處理。
- \* 因客戶使用錯誤或購入後因輸送造成破損或因天災、使用環境所造成的破損，於保證期間內本公司採取有償修理方式處理。
- \* 購入後因不明原因所造成的損害不在本公司保證責任之內。

#### 4. 產品規格

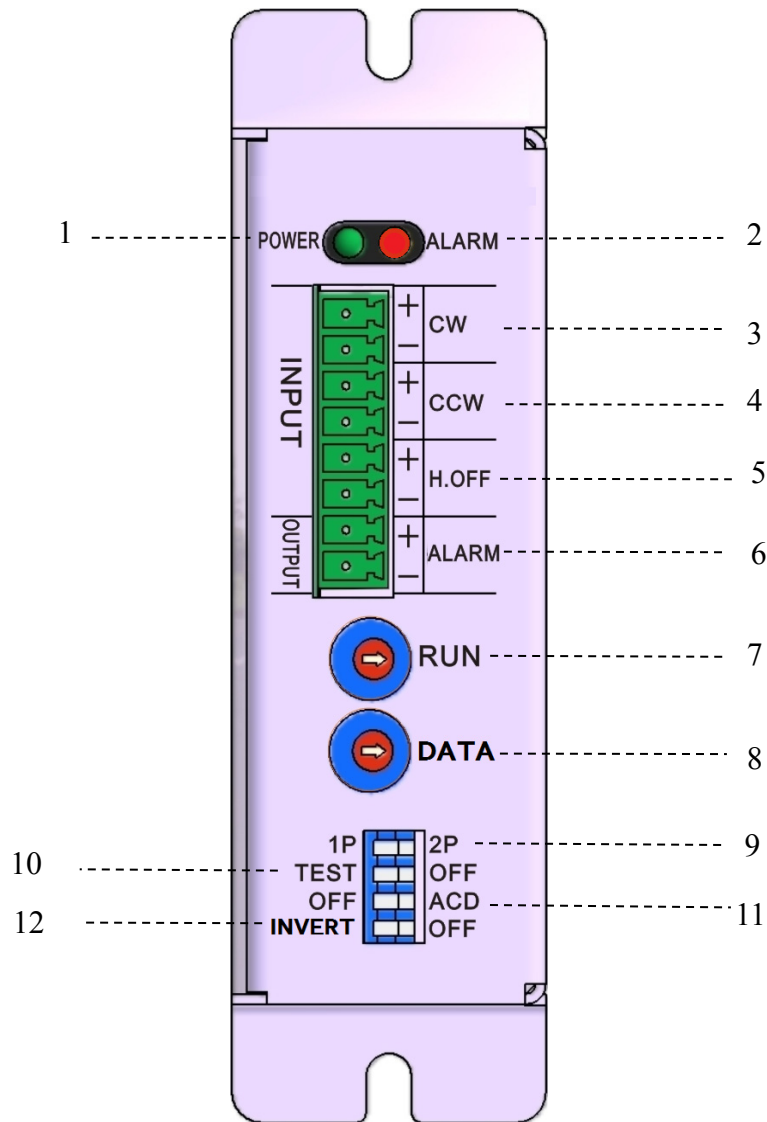
\* 驅動器品名看法：

<b><u>DS</u></b>	<b><u>5</u></b>	<b><u>14</u></b>	<b><u>HM</u></b>	<b><u>D</u></b>
步進馬達驅動器	馬達相數 5: 5 相	驅動電流容量 14: 1.4A/相	HM： 高解析微步 級	電源規格 D: DC24V

\* 規格：

驅 動 器 型 號	<b>DS514HMD</b>	
驅 動 電 流	0.4~1.4A/相	
輸 入 電 源	DC24V (3A 以上)	
步 級 角 分 割	全步/半步/2.5/4/5/8/10/20/25/40/50/80/100/125/200/250	
信號輸入出方式	*光耦合器( <b>photo coupler</b> )輸入介面 *開集極電路( <b>open collector</b> )輸出介面	
輸 入 信 號	CW 脈波輸入	雙脈波時：正轉脈波輸入。單脈波時：脈波輸入。
	CCW 脈波輸入	雙脈波時：逆轉脈波輸入。單脈波時：運轉方向輸入。
	H.OFF 輸入	激磁解除輸入(HOLD OFF)
功 能	*自我測試功能 *自動電流下降(ACD) 功能 *脈波輸入方式切換(1P/2P) 功能 *步級角切換功能	
保 護 機 制	* 電源逆接保護 * 過電流保護 * 外部過電壓保護 *內部過電壓保護 * 信號端過電壓保護	
LED 燈號顯示	電源(綠)/ALARM(紅)	
外型尺寸(mm)	85(L)(含腳座 108)x63(W)x31(H)	
重 量 ( g )	169	
使用環境溫度	0 ~ 40°C	

5. 驅動器各部位名稱及功能說明



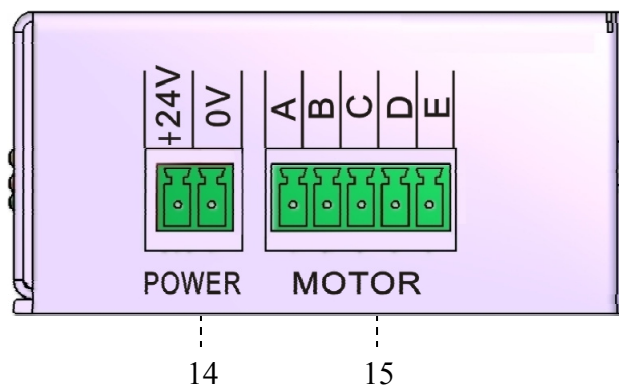
各部位名稱及功能說明

編號	面板簡稱	狀態	功能名稱	功能	備註
1	POWER	綠色 LED	電源指示燈	電源投入時 LED 燈點亮	
2	ALARM	紅色 LED	過溫度警示燈	過溫度時 LED 燈點亮	
3	CW	輸入	雙脈波：CW 脈波信號輸入	由此端子輸入正轉(CW)脈波	5V~24V 信號 皆無需額外 接限流電阻。
			單脈波：脈波輸入	由此端子輸入脈波	
4	CCW	輸入	雙脈波：CCW 脈波信號輸入	由此端子輸入反轉(CCW)脈波	
			單脈波：運轉方向控制	“L”準位正轉(CW)，”H”準位反轉(CCW)	
5	H.OFF	輸入	解除馬達保持力矩	H.OFF 輸入一端為“L”準位時解除馬達保持力矩，做位置調整時可輕易的轉動馬達軸心。	
6	ALARM	輸出	異常警示輸出	當異常警示發生，紅色 ALARM LED 燈閃爍。同時，ALARM+輸出“L”準位。	
7	RUN	SW	運轉電流設定旋鈕	設定馬達運轉電流比率	出廠值設定： DS514HMD： 1.1A
8	DATA	SW	步級角分割設定旋鈕	全步/半步/2.5/4/5/8/10/20/25/40/50/80/100/125/200/250 步級角分割設定	



各部位名稱及功能說明

編號	面板簡稱	狀態	功能名稱	開關	功能	備註
9	1P/2P	DIP SW	脈波輸入方式	1P	單脈波輸入方式	出廠時設定於 <b>2P</b> 側
				2P	雙脈波輸入方式	
10	TEST/OFF	DIP SW	自我檢測功能	TEST	馬達以約 1RPM 的速度運轉(偵測驅動器本身是否正常)。	出廠時設定於 <b>OFF</b> 側
				OFF	停止自我檢測功能。正常運轉時請切至 OFF 側。	
11	OFF/ACD	DIP SW	自動電流下降功能	OFF	OFF：輸入脈波停止後，電流維持在運轉時之電流值。	出廠時設定於 <b>ACD</b> 側 ※ 強烈建議使用本功能以降低步進馬達溫昇
				ACD	ACD：輸入脈波停止後約 2sec，馬達電流自動下降 50%以降低馬達溫昇。	
12	OFF /INVERT	DIP SW	改變馬達方向設定	OFF	馬達運轉方向正常	出廠時設定於 <b>OFF</b> 側
				INVERT	改變馬達運轉方向	



各部位名稱及功能說明

編號	面板簡稱	狀態	功能名稱	功能	備註
13	POWER	輸入	電源正極輸入(+24V 端)	接外部電源正極電壓(V+)	輸入電壓 DC24V
			電源負極輸入(0V 端)	接外部電源負極電壓(V-)	
14	MOTOR	輸出	馬達接線	連接 5 相步進馬達至驅動器	

## 6. 電流調整旋鈕使用方法

(1) 馬達運轉電流設定：

1. 使用【RUN】旋鈕：調整範圍 **DS514HMD**：0.4~2.5A/相。
2. 出廠時設定於刻度【3】，輸出電流為 **DS514HMD**：1.1A/相，約為額定電流之 80%。



注意

※ 驅動器 RUN 電流值設定請勿超過馬達線圈之額定電流值。

【RUN】旋鈕【刻度/電流值】對照表

DS514HMD			
刻度	運轉電流 (A/相)	刻度	運轉電流 (A/相)
0	0.4	4	1.4
1	0.5	5	1.8
2	0.7	6	2.1
3	1.1	7	2.5

(2) 馬達停止電流設定：

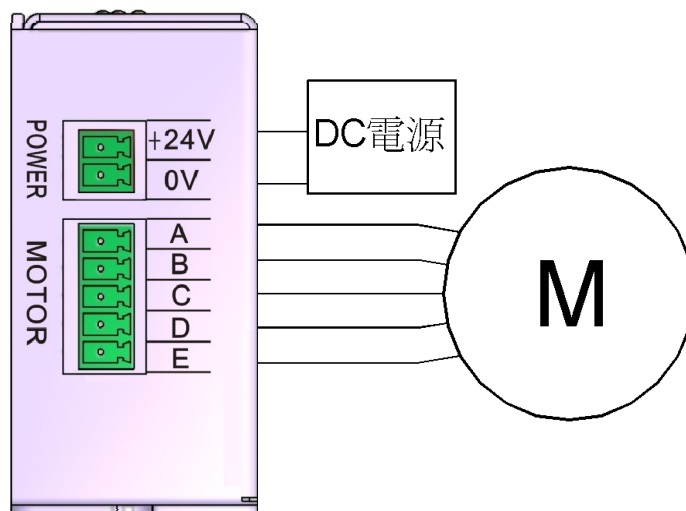
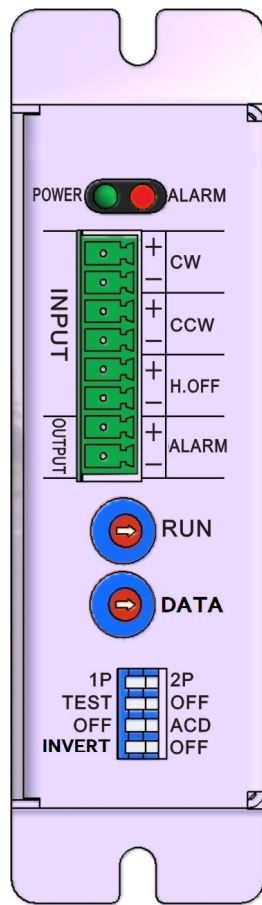
調整【ACD】指撥可以進行馬達停止電流之設定，ACD【ON】100%停止電流  
 ACD【OFF】50%停止電流。

\* 馬達停止電流 = 馬達運轉【RUN】電流 x 停止電流。

【DATE】旋鈕【刻度/步進角解析度】對照表

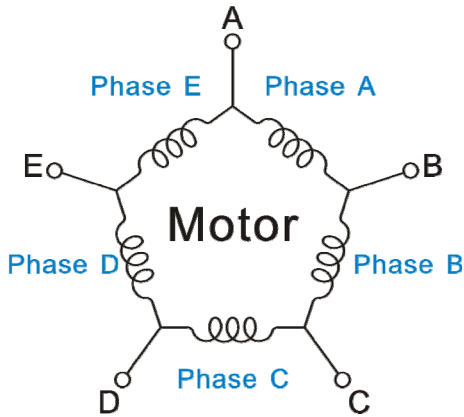
刻度	步級角分割數	馬達運轉一圈之步進數	馬達步進解析度
0	1	500	0.72
1	2	1000	0.36 °
2	2.5	1250	0.288 °
3	4	2000	0.18 °
4	5	2500	0.144 °
5	8	4000	0.09 °
6	10	5000	0.072 °
7	20	10000	0.036 °
8	25	12500	0.0288 °
9	40	20000	0.018 °
A	50	25000	0.0144 °
B	80	40000	0.009 °
C	100	50000	0.0072 °
D	125	62500	0.00576 °
E	200	100000	0.0036 °
F	250	125000	0.00288 °

7. 接線圖



**注意** \*備註：信號線請使用適當的隔離絞線。

五相步進馬達接線圖

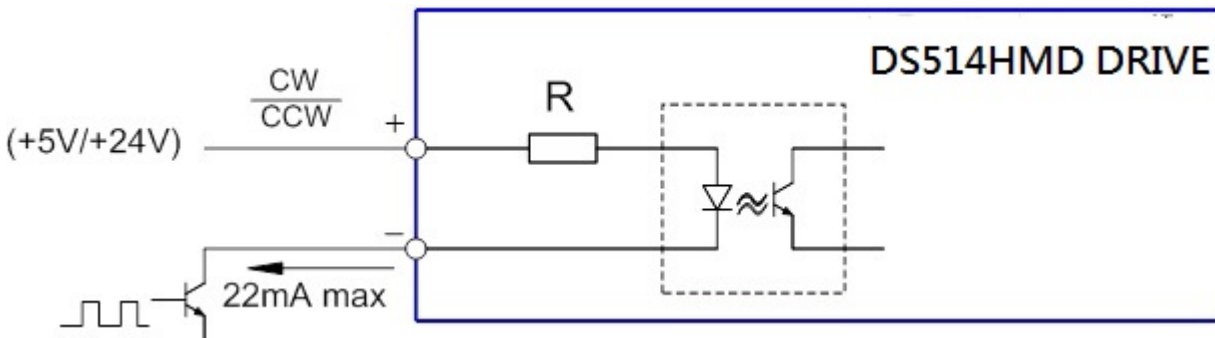


馬達接線對照表

相位	<i>Dimamotor</i>	TAMAGAWA 多摩川	山洋 電氣	東方 馬達
A	藍	藍	藍	藍
B	紅	紅	紅	紅
C	橙	橙	橙	橙
D	綠	綠	綠	綠
E	黑	黑	黑	黑

8. 接線例及使用方法

(一) 脈波輸入



(1) 雙脈波輸入方式

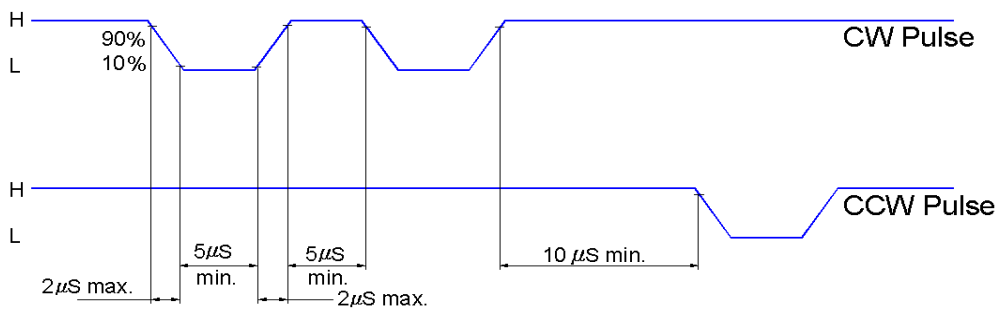
負邏輯輸入方式。無信號輸入時維持在【H】準位，將脈波信號加在 CW 端時，每輸入一個脈波馬達以順時針方向走一步，將脈波信號加在 CCW 端時，每輸入一個脈波馬達以反時針方向走一步。

(2) 單脈波輸入方式

負邏輯輸入方式。無信號輸入時維持在【H】準位，將脈波信號加在 CW 端，運轉信號加在 CCW 端，以電壓準位做正反轉控制，【L】準位時正轉【H】準位時反轉。

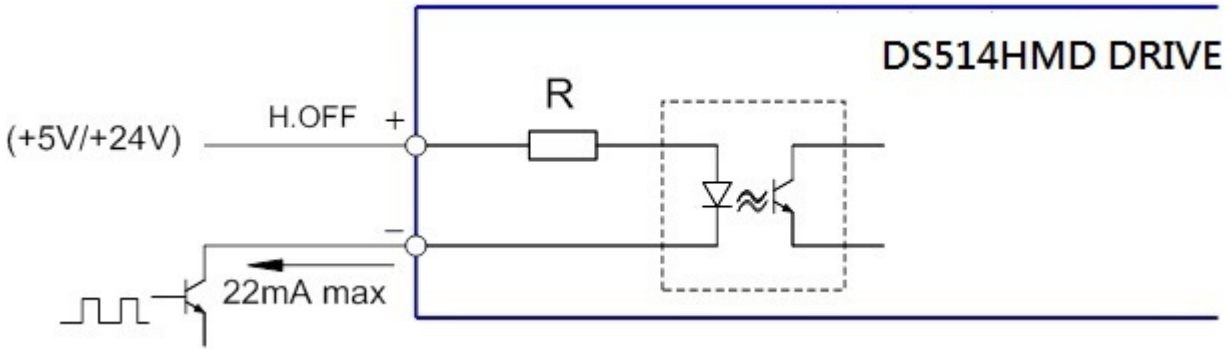
(3) 脈波電壓範圍：【H】準位為 4~5V，【L】準位為 0~0.5V。

(4) 脈波波寬 5  $\mu$ s 以上，上昇.下降時間 2  $\mu$ s 以下。



注意 ※ 5V~24V 信號皆無需額外接限流電阻。

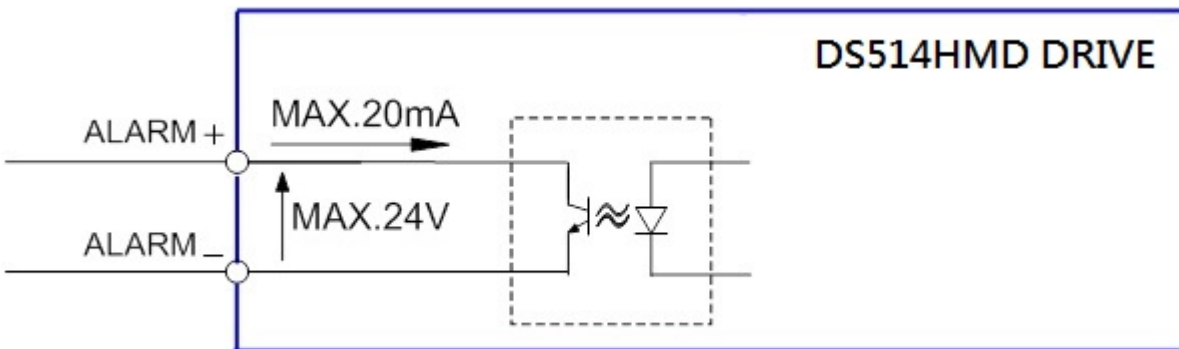
(二) H.OFF 輸入



- ※ 當 H.OFF 負端在【L】準位時，馬達電流被停止，馬達保持力解除。
- ※ 5V~24V 信號皆無需額外接限流電阻

(三) ALARM 輸出：

當異常警示發生，紅色 ALARM LED 燈閃爍。同時，ALARM+輸出“L”準位。

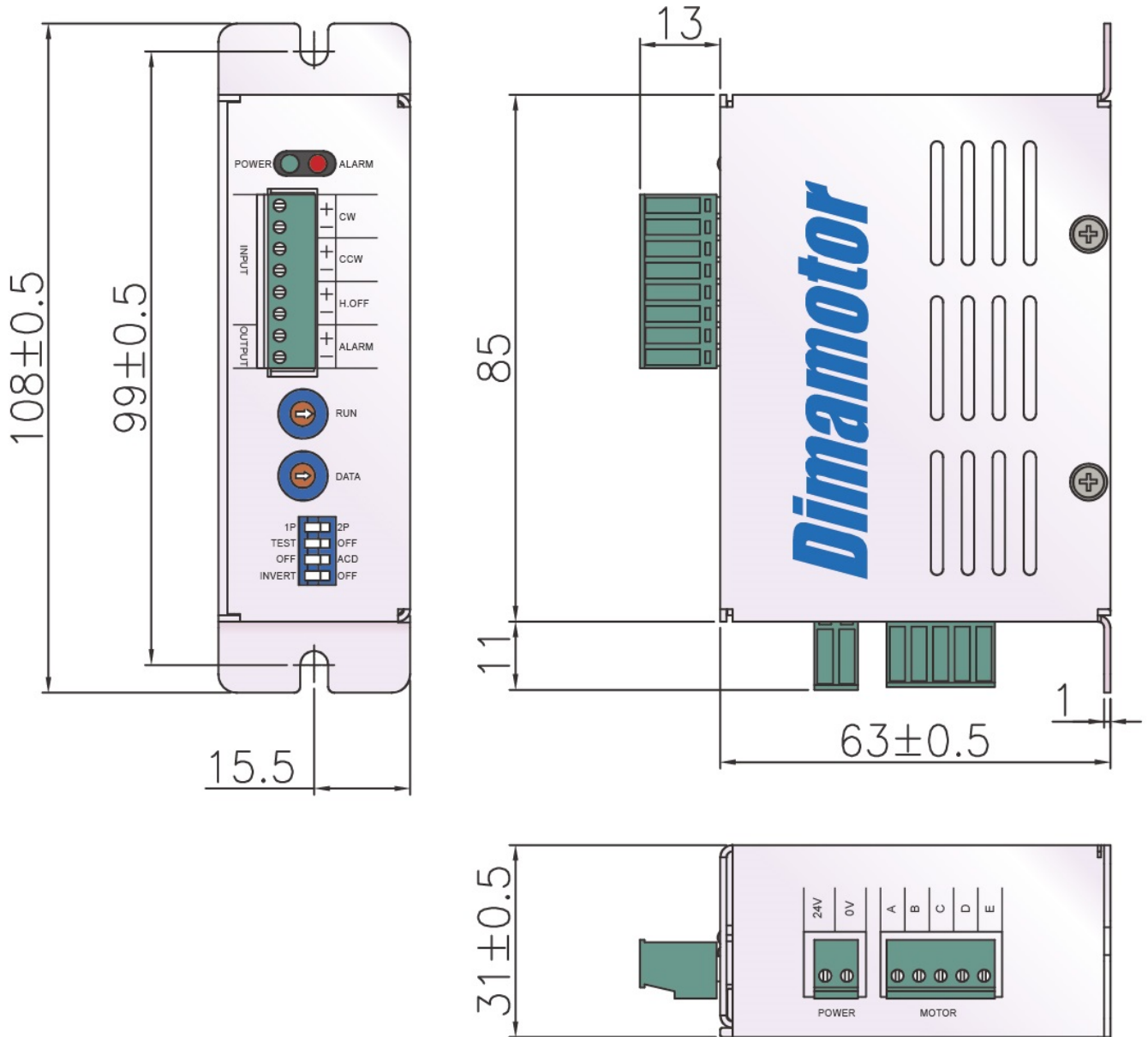


- ※ 請加入適當之外部限流電阻以免因過電流而造成回路燒毀。
- 外部限流電阻計算公式:  $R = V_{in}/20mA$

(四) 保護機制

保護機制說明	保護機制動作狀態	解決對策
電源逆接保護	電源燈不亮	請檢查電源正負極是否正確
過電流保護	ALARM 燈閃爍 1 次	請檢查馬達端是否超載或卡機
外部過電壓保護	ALARM 燈閃爍 2 次	請檢查驅動器輸入電壓是否異常
內部過電壓保護	ALARM 燈閃爍 3 次	請檢查機構是否有回生電壓產生

9. 外形圖(單位 mm)



經銷商