

DSE514 HMD 系列



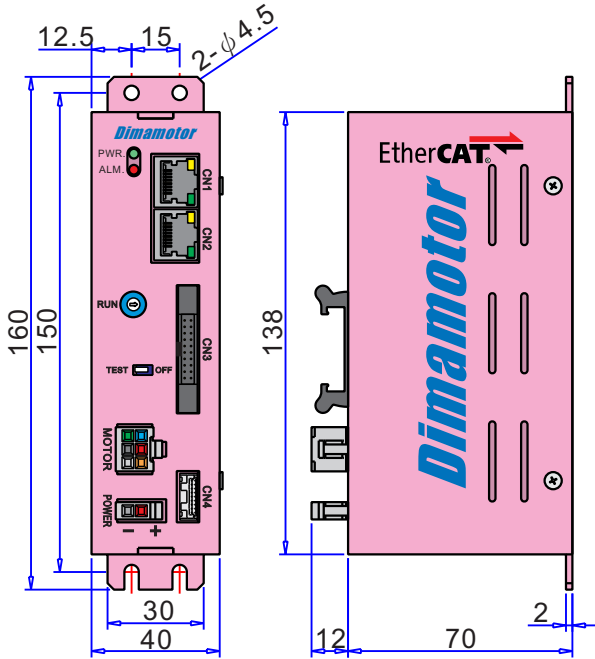
特徵：

- 使用DC24V電源，無安規限制適用世界各地。
- EtherCAT Slave與驅動器結合一體，省掉中繼盒，配線更簡化。
- 支援CIA402協議，提供PV、CSP、CSV、HM模式。
- 可將編碼器型步進馬達位置信號，直接拉回驅動器做監控。
- 可同時控制不同軸數的Slave做動作或不動作。
- 最大250分割(125000 pulse / rev)，8種分割數可加以設定。
- 可適用於各廠牌導程為2mm及5mm倍數之滾珠導螺桿。

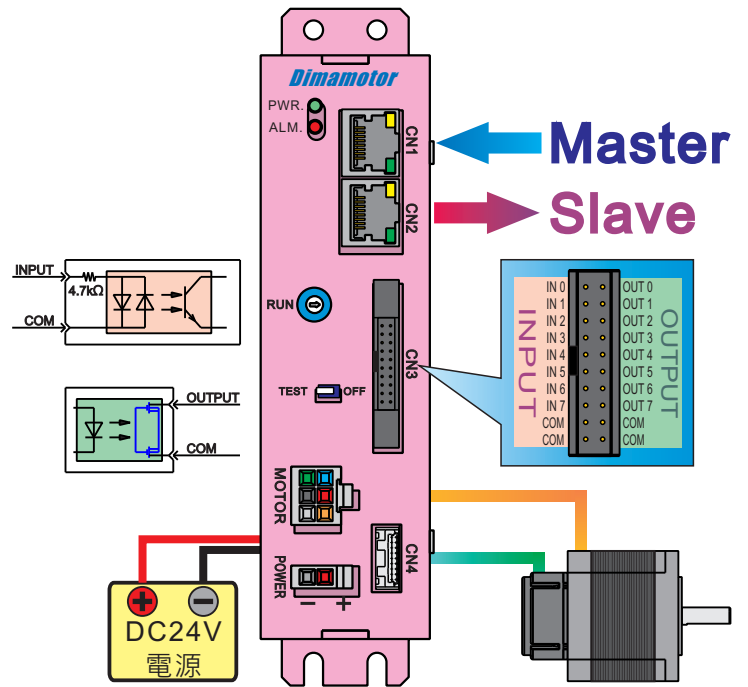
規格

型號	DSE514 HMD
輸入電源	DC24V (0.6~3A以上) ※實際依匹配馬達而定
驅動電流	0.4 ~ 1.4A/相
步級角設定	半步/4/8/20/40/80/125/250
高速脈波輸出	最大響應頻率：500KHz 輸出模式：CW / CCW
正交編碼器輸入	最大輸入頻率：32MHz 輸入模式：A-B Phase with Index
編碼器倍差設定	1倍差 / 2倍差 / 4倍差
數位輸入 / 輸出	8 Inputs / 8 Outputs
數據傳輸線	Ethernet cable (CAT5e) · Shield type : S / STP or S / UTP
Ethernet 介面	2x RJ-45
數據傳輸率	100Mbps · Full duplex
通訊協議	EtherCAT
設備配置文件	CiA 402
操作模式	Profile velocity mode. Homing mode. Cyclic synchronous position mode. Cyclic synchronous velocity mode.
功能	* 自我測試功能 * 步級角切換功能 * 自動電流下降(ACD)功能
保護機制	* 電源逆接保護 * 過電流保護 * 內部過電壓保護
燈號顯示	POWER (綠色) ALARM (紅色)
使用環境溫度(°C)	0°C ~ +40°C (非結露狀態)
外形尺寸(mm)/重量(g)	長 138(含腳座160) x 寬 40 x 高 70(含連接器82) / 290g

■ 外形尺寸圖(單位：mm)

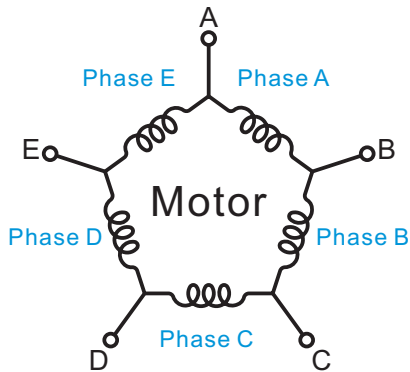


■ 接線圖



附件包	品名	數量
	ECL-03 (3M)	1
	DPL-030 (30cm)	1
	IOC-1	1
	MTC-1	1

■ 5相步進馬達內部接線圖



■ 步進馬達接線對照表

相位	Dimamotor	
	標準型	精密級直線式
A	藍	
B	紅	
C	橙	
D	綠	
E	黑	

