

A B C D E F

1

2

3

4

5

6

1

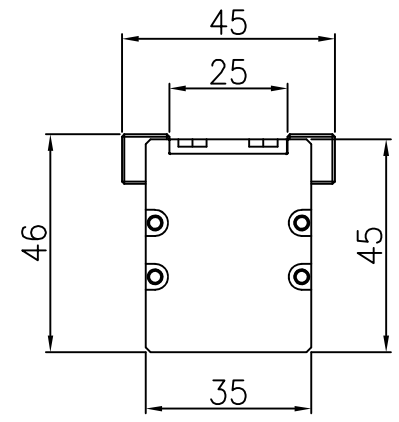
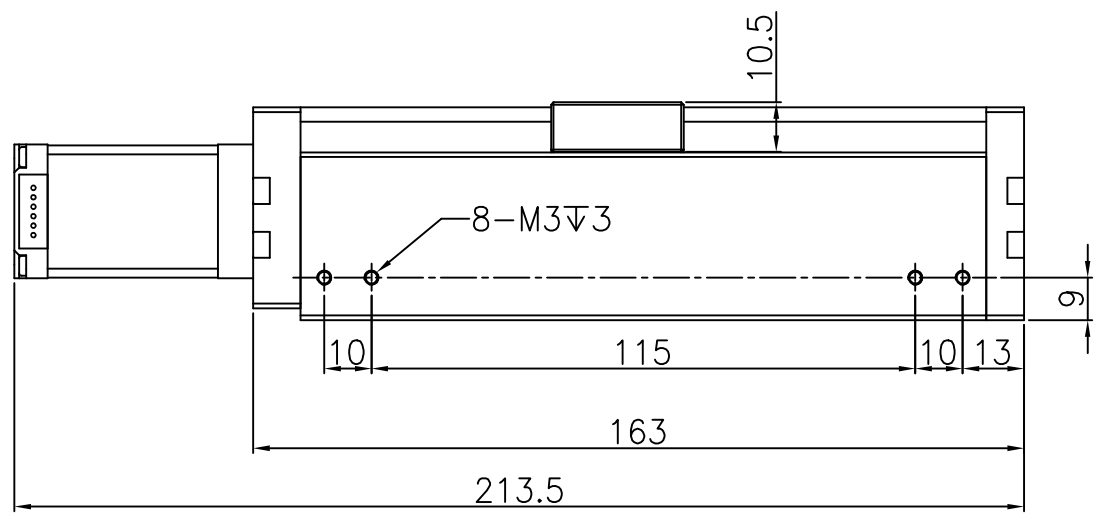
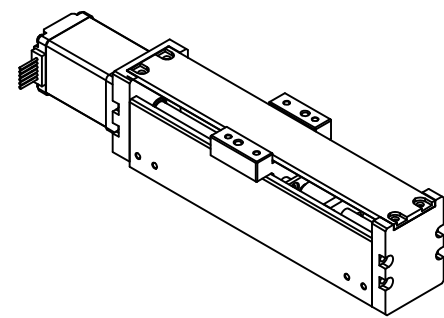
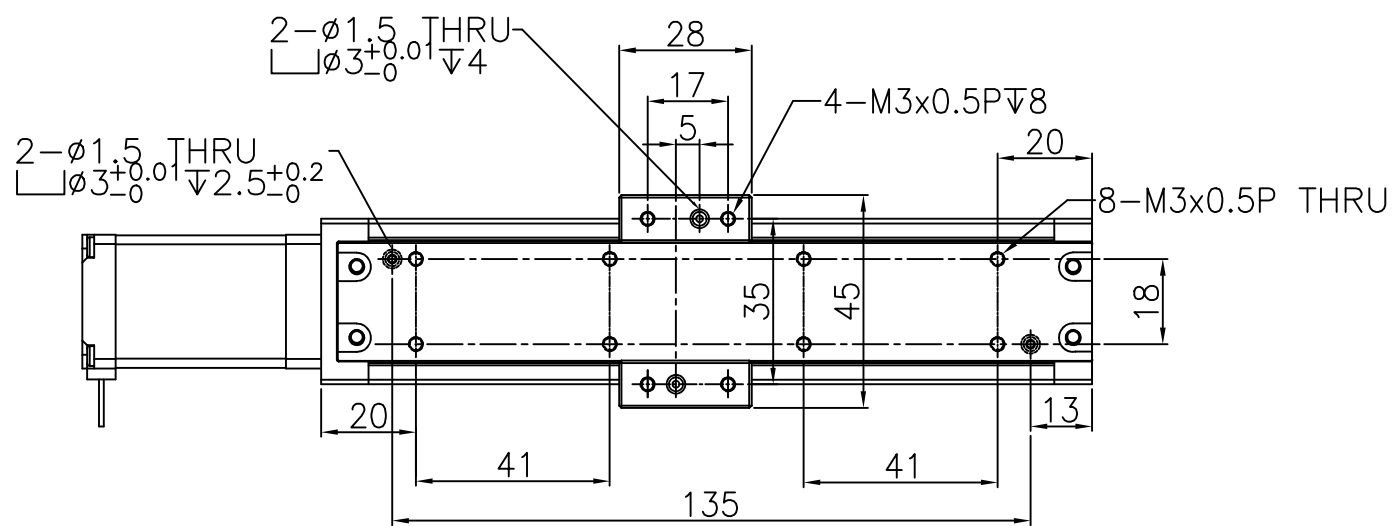
2

3

4

5

6



**Dimamotor** 帝馬科技股份有限公司

品名	TN2H-P06-10A-組立圖	發行日期	20231113	版次	A
----	------------------	------	----------	----	---

A B C D E F