

2相 □28 TN2H精密迷你滑台



產品特點：

- ◎ 小型化、省空間(最大行程、最小長度)。
- ◎ 搭配高精度滾珠螺桿。
- ◎ 輕量化，提升整體系統響應性。
- ◎ 大幅降低零件數與工作時間。
- ◎ 解析度可以從 0.03mm/step 到 0.00023mm/step(理論值)，最大載重可以達到 30N。

馬達品名看法：TN2H P06 - 10 AO5L

- 1:TN2H：2相28框精密級迷你滑台系列
 2:P06：導程06mm，直徑06mm研磨級滾珠
 3:10：行程100mm，05：行程50mm
 4:A：單軸，B：雙出軸，AO5L：附編碼器型，解析度800 P/R

精密型直線式步進馬達規格：

※Travel per step 依據驅動器解析度所計算之數值

| 產品型號 | 螺桿直徑 | 螺桿導程 | Travel per step | | | | | 行程 | 水平荷重 | 垂直荷重 | 最快速度 |
|-------------|-------|-------|-----------------|-------|--------|--------|----------|-------|------|--------|----------|
| | | | 200 | 400 | 800 | 1600 | 3200 P/R | | | | |
| TN2HP06-10A | 6.0mm | 6.0mm | 0.03 | 0.015 | 0.0075 | 0.0037 | 0.0018 | 100mm | 3kgf | 1.5kgf | 60mm/sec |
| TN2HP06-05A | | | 50mm | | | | | | | | |

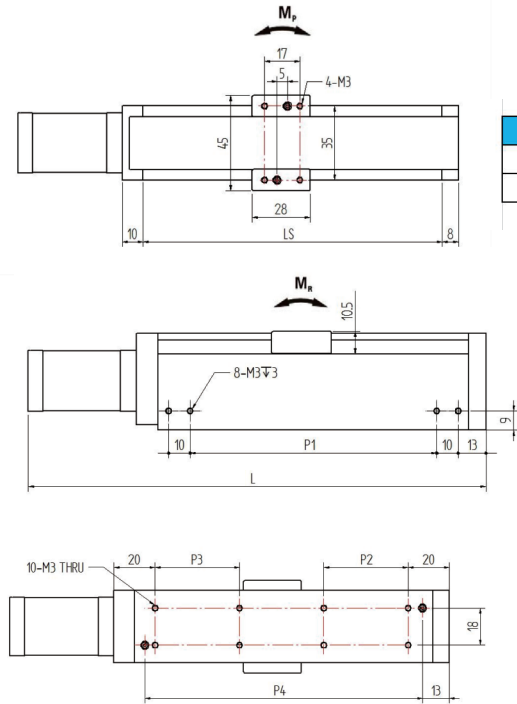
使用研磨級滾珠螺桿，重覆精度：±0.005mm。

滑塊容許靜扭矩請參考型錄尺寸圖處說明

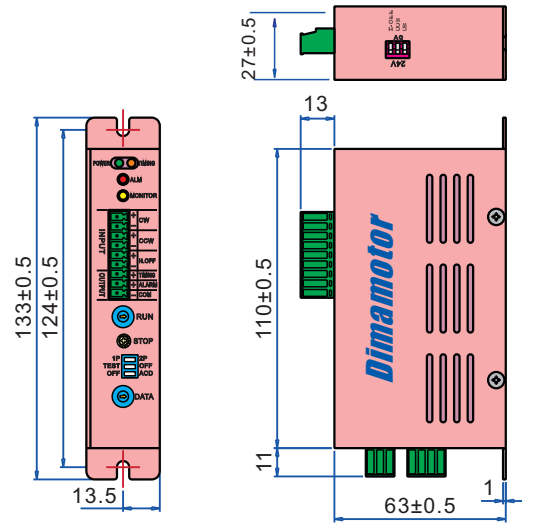
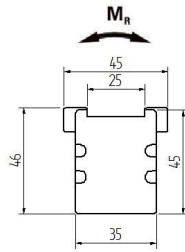
微步級步進馬達驅動器規格：

| 型號 | DS22HMD | |
|-----------|---|--------------------------------------|
| 輸入電源 | DC24V (0.64~3A以上) | □實際依匹配馬達而定 |
| 驅動電流 | 0.34~2A/相 | |
| 步級角設定 | 全步／半步／微步 (800／1600／3200／6400／12800／25600分割) | |
| 信號輸入/輸出方式 | ◆光耦合器(photo coupler)輸入介面 ◆開集極電路(open collector)輸出介面 | |
| 信號輸入 | ◆CW脈波輸入 ◆CCW脈波輸入 ◆Hold off 激磁解除輸入 | |
| 信號輸出 | ALARM OUT 輸出 | TIMING OUT 輸出 |
| 功能 | *自我測試功能 *步級角切換功能 | *脈波輸入方式(1P/2P)切換功能 *自動電流下降(ACD)功能 |
| 保護機制 | *電源逆接保護 *過負載保護 | *過溫度保護 *過電流保護 *馬達線斷路保護 |

■ 尺寸圖 (mm)



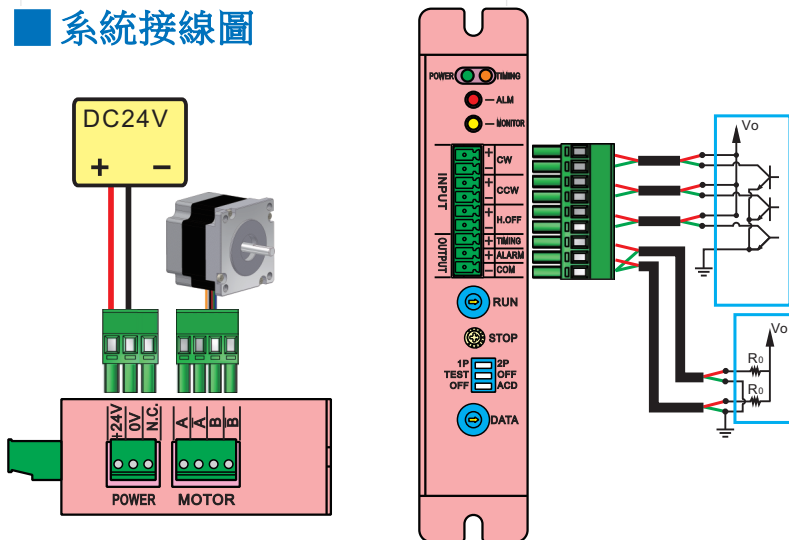
| 滑塊容許靜扭矩(N.m) | | |
|----------------|----------------|----------------|
| M _R | M _P | M _Y |
| 11.84 | 8.19 | 8.19 |



| 產品編號 | L | LS | P1 | P2 | P3 | P4 |
|-------------|-------|-----|-----|----|----|-----|
| TN2HP06-05A | 163.5 | 95 | 65 | 35 | X | 85 |
| TN2HP06-10A | 213.5 | 145 | 115 | 41 | 41 | 135 |

◆DS22HMD

■ 系統接線圖



■ 步進馬達內部接線圖

