

## 2相步進馬達微步級驅動器

# DS2□HMD 系列



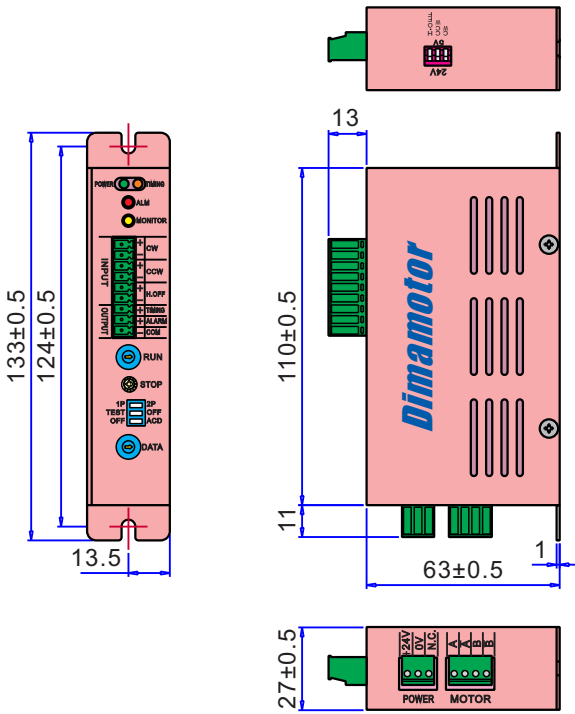
### 特徵：

- 智慧型驅動器，具備AGC功能，依據動態負載做即時功率調整，有效降低步進馬達溫昇問題。
- 使用DC24V電源，無安規限制適用世界各地。
- 可做全步級、半步級與微步級驅動，微步級解析度選擇有800/1600/3200/6400/12800/25600 分割。
- 具備**自我測試功能**、各項**保護機能完善**，可防止配線錯誤造成之事故損害，且具備**ALARM OUT** 異常警示輸出功能，可提升事故判斷效率，降低服務成本。
- 信號輸入端採DC24/5V相容介面**無需外加限流電阻**，降低輸入電壓錯誤造成之事故。

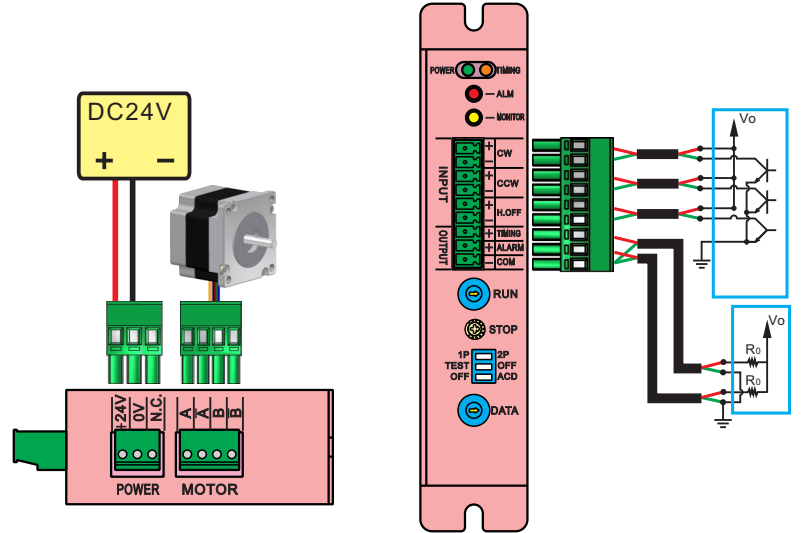
### ■ 規格

型 號	DS22HMD		DS23HMD	
輸入電源	DC24V (3A以上)		DC24V (4A以上)	
驅動電流	0.34~2A/相		0.5~3A/相	
步級角設定	全步／半步／微步（800／1600／3200／6400／12800／25600分割）			
信號輸入/輸出方式	* 光耦合器（photo coupler）輸入介面 * 開集極電路（open collector）輸出介面			
輸入信號	CW 脈波輸入	雙脈波時：正轉方向輸入；單脈波時：脈波輸入		
	CCW 脈波輸入	雙脈波時：反轉方向輸入；單脈波時：運轉方向輸入		
	H.OFF 輸入	激磁解除輸入（HOLD OFF）		
輸出信號	ALARM	當異常警示發生，紅色ALARM燈閃爍 同時，ALARM+ 輸出 “L” 準位		
	TIMING	全步：4個脈波亮一次；                      半步：8個脈波亮一次； 1/4步 16個脈波亮一次；                      1/8 32 1/16 : 64個脈波亮一次；                      1/32 : 128個脈波亮一次； 1/64步：256個脈波亮一次；                      1/128步：512個脈波亮一次；		
功 能	* 步級角切換功能    * 自我測試功能 * 自動電流下降（ACD）功能 * 脈波輸入方式(1P/2P)切換功能			
保 護 機 制	* 電源逆接保護                      * 過溫度保護                      * 過電流保護 * 過負載保護                      * 信號端過電壓保護                      * 馬達線斷路保護			
燈 號 顯 示	POWER	TIMING	ALARM	MONITOR（黃色）
使用環境溫度（℃）	0℃ ~ +40℃（非結露狀態）			
外形尺寸(mm)／重量(g)	110(L)(含腳座133) × 63(W) × 27(H) / 200g			

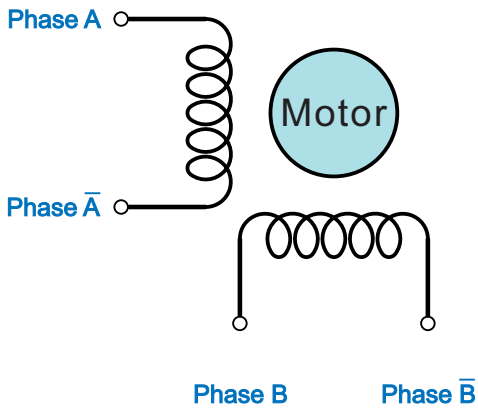
■ 外形尺寸圖(單位：mm)



■ 接線圖



■ 2相步進馬達內部接線圖



■ 各廠牌步進馬達接線對照表

相位	<b>Dimamotor</b>			TAMAGAWA 日本多摩川	東方 馬達	山洋 電氣
	標準型	精密級 直線式	一般級 直線式			
A		黑		藍		黑
$\bar{A}$		綠		紅		綠
B		紅		白		紅
$\bar{B}$		藍		黃		藍