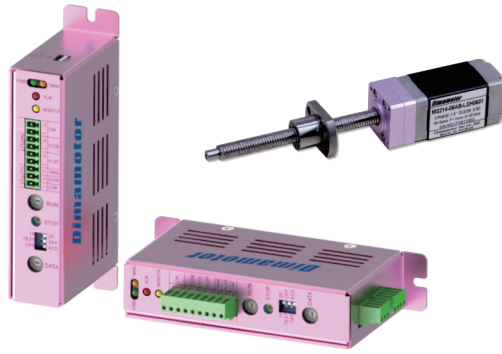


## 2相 □20 精密型直線式步進馬達驅動系統



### 產品特點：

- ◎ 小型化、省空間。
- ◎ 搭配高精度滾珠螺桿。
- ◎ 輕量化，提升整體系統響應性。
- ◎ 大幅降低零件數與工作時間。
- ◎ 解析度可以從 0.00125mm/step 到 0.005mm/step，最大推力可以達到 15N

### 馬達品名看法：MS214-05 AB-LS H 06 01

1            2            3    4    5    6

- 1: MS214-05：2相20框步進馬達，驅動電流 0.5A/相
- 2: AB：單軸四線式，BB：雙出軸四線式
- 3: LS：外驅軸
- 4: H：滾珠導螺桿型
- 5: 06：螺桿直徑為6.0mm
- 6: 01：螺桿導程為1.0mm

### 精密型直線式步進馬達規格：

※Travel per step 依據驅動器解析度所計算之數值

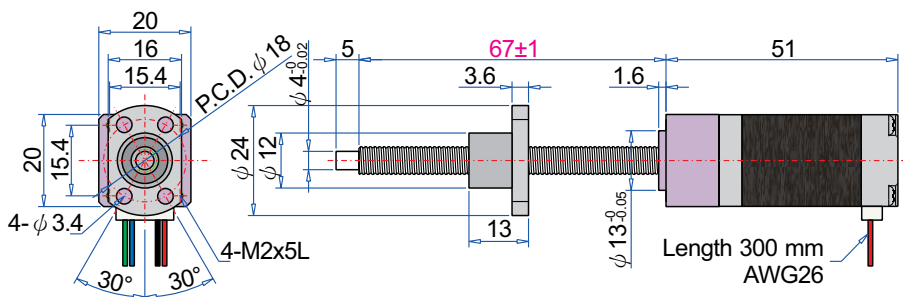
Motor type	Screw Dia.	Lead	Travel per step					Stroke	Max. Thrust Force
			200	400	800	1600	3200 P/R		
MS214-05AB-LSH0601	6.0mm	1.0mm	0.005	0.0025	0.00125	0.00063	0.00031 mm	50mm	15N

使用研磨級滾珠螺桿，定位精度：±0.01mm，重覆精度：±0.005mm。

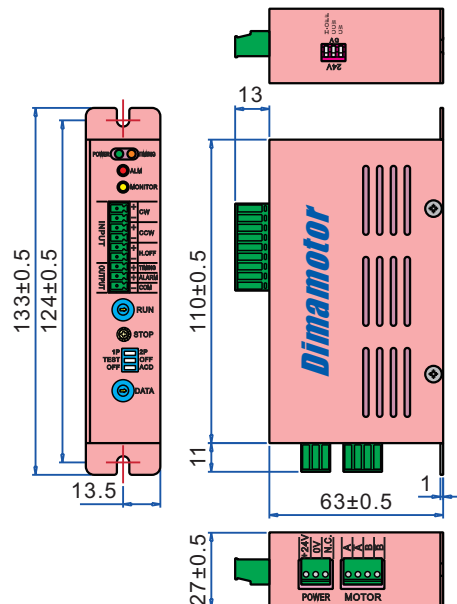
### 微步級步進馬達驅動器規格：

型號	DS22HMD		
輸入電源	DC24V (0.64~3A以上) 實際依匹配馬達而定		
驅動電流	0.34~2A/相		
步級角設定	全步／半步／微步（800／1600／3200／6400／12800／25600分割）		
信號輸入/輸出方式	* 光耦合器（photo coupler）輸入介面 * 開集極電路（open collector）輸出介面		
信號輸入	◆CW脈波輸入	◆CCW脈波輸入	◆Hold off 激磁解除輸入
信號輸出	◆ALARM 輸出	◆TIMING 輸出	
功能	* 自我測試功能 * 步級角切換功能		* 脈波輸入方式(1P/2P)切換功能 * 自動電流下降(ACD)功能
保護機制	* 電源逆接保護 * 過負載保護	* 過溫度保護 * 信號端過電壓保護	* 過電流保護 * 馬達線斷路保護

■ 尺寸圖 (mm)

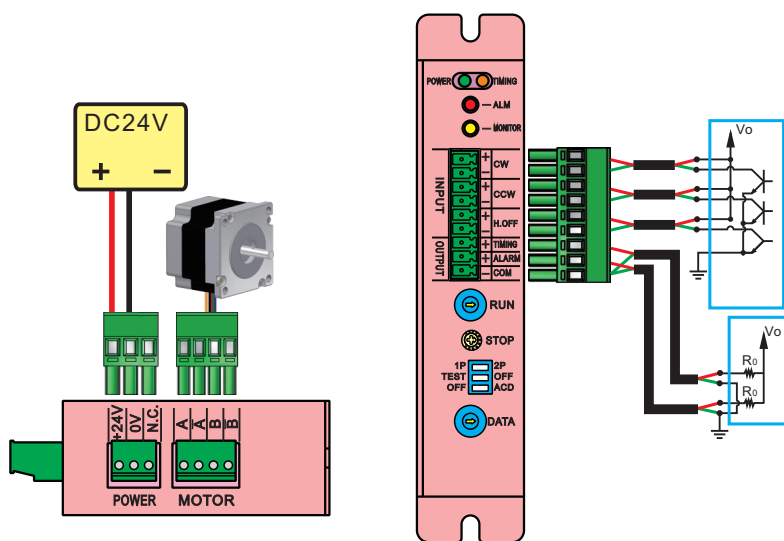


◆ MS214-05AB-LSH0601



◆ DS22HMD

■ 接線圖



■ 步進馬達內部接線圖

