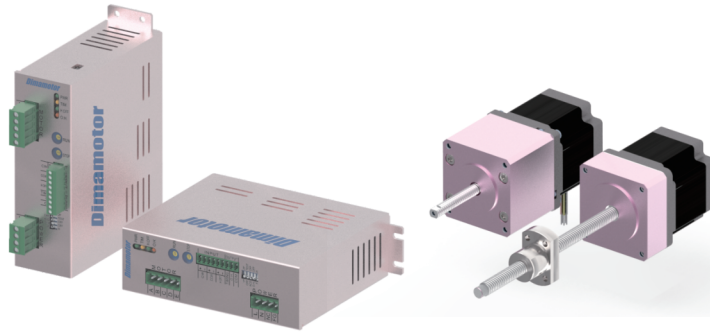


## 5相 □60 精密型直線式步進馬達驅動系統



### ■ 產品特點：

- ◎ 小型化、省空間。
- ◎ 搭配高精度滾珠螺桿。
- ◎ 輕量化，提升整體系統響應性。
- ◎ 大幅降低零件數與工作時間。
- ◎ 解析度可以從 0.005 mm/step 到 0.01mm/step，最大推力可以達到 200N

### ■ 馬達品名看法：MS566D - A - LS H 10 05

1 2 3 4 5 6

- 1: MS566D：5相60框步進馬達，驅動電流 1.4A/相
- 2: A：單軸，B：雙出軸，AM：剎車型，AO5L：附編碼器型，解析度1000 P/R
- 3: LS：外驅軸，LN：貫穿軸
- 4: H：滾珠導螺桿型
- 5: 10：螺桿直徑為10.0mm，08：螺桿直徑為 8.0mm
- 6: 05：螺桿導程為 5.0mm

### ■ 精密型直線式步進馬達規格：

※Travel per step 依據驅動器解析度所計算之數值

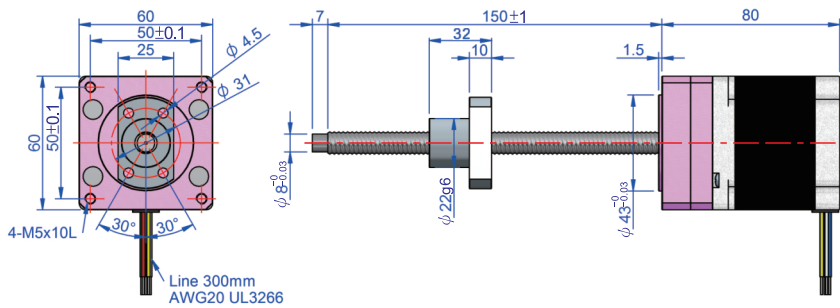
Motor type	Screw Dia.	Lead	Travel per step		Stroke	Max. Thrust Force
			500 P/R	1000 P/R		
MS566D-□-LSH1005	10.0mm	5.0mm	0.01 mm	0.005 mm	100mm	300N
MS566D-□-LNH0805	8.0mm	5.0mm	0.01 mm	0.005 mm	50mm	200N

使用研磨級滾珠螺桿，定位精度：±0.01mm，重覆精度：±0.005mm。

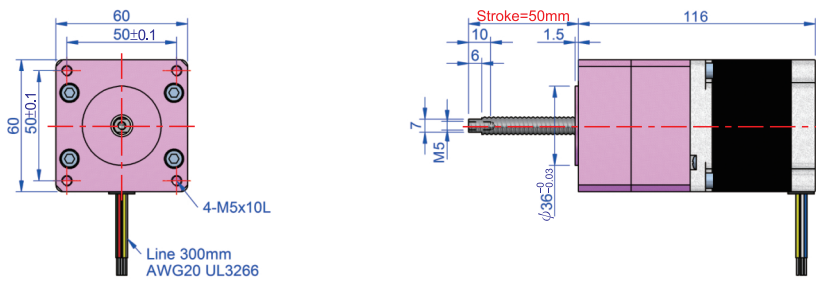
### ■ 規格

型號		<b>D S 514 F</b>	
輸入電源		1φ AC 110~220 V 50/60HZ	
驅動電流		0.4~1.4A/相	
步級角分割設定		全步 / 半步 (500 / 1000 分割)	
信號輸入/輸出方式		* 光耦合器 (photo coupler) / * 開集極電路 (open collector)	
輸入信號	正轉脈波輸入	雙脈波時：正轉脈波輸入，單脈波時：脈波輸入	
	反轉脈波輸入	雙脈波時：逆轉脈波輸入，單脈波時：運轉方向輸入	
	H.OFF 輸入	激磁解除輸入 (HOLD OFF)	
輸出信號	O.H. 輸出	當過熱異常警示發生，紅色O.H. 燈恆亮，同時 O.H.輸出 “L”準位。	
	TIMING 輸出	全步：每10個脈波輸出一訊號。 半步：每20個脈波輸出一訊號。	
基本功能		* 步級角切換功能      * 自我測試功能      * 過熱時電流自動關閉 * 自動電流下降 (ACD) 功能      * 脈波輸入方式(1P/2P)切換功能	
保護機制		* 信號端過電壓保護      * 驅動器過溫度保護	

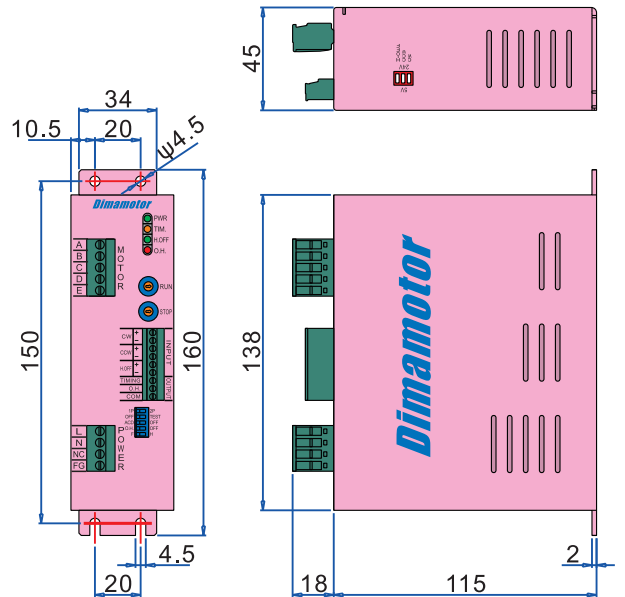
■ 尺寸圖 (mm)



◆ MS566D-A-LSH1005

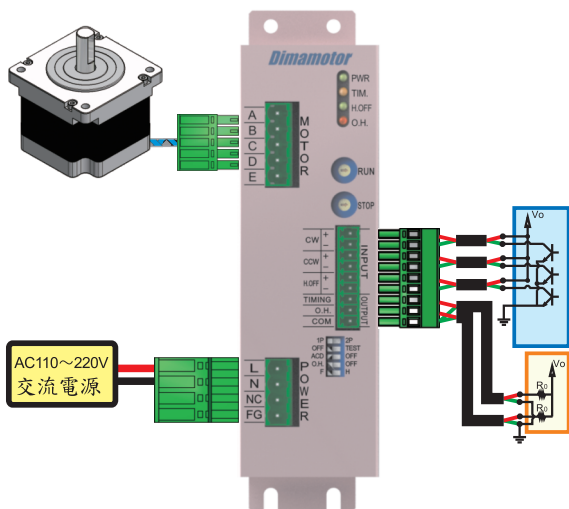


◆ MS566D-A-LNH0805



◆ DS514F

■ 系統接線圖



■ 步進馬達內部接線圖

