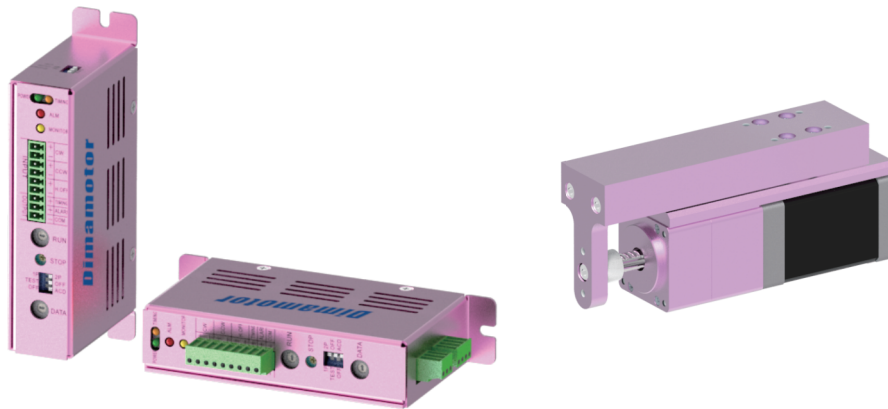


2相 □28 精密直線導軌型步進馬達驅動系統



產品特點：

- ◎ 小型化、省空間。
- ◎ 搭配高精度滾珠螺桿。
- ◎ 輕量化，提升整體系統響應性。
- ◎ 大幅降低零件數與工作時間。
- ◎ 解析度可以從 0.00004mm/step 到 0.005mm/step，最大推力可以達到 30N

馬達品名看法：MS225-15 AB-LN H 06 01 A

- 1: MS225-15: 2相28框步進馬達，驅動電流 1.5A/相
 2: AB: 四線式單軸，ABO6L: 附編碼器型，解析度800 P/R
 3: LN: 貫穿軸
 4: H: 滾珠導螺桿型
 5: 06: 螺桿直徑為6.0mm
 6: 01: 螺桿導程為1.0mm
 7: A: 附導軌型

精密型直線式步進馬達規格：

※Travel per step 依據驅動器解析度所計算之數值

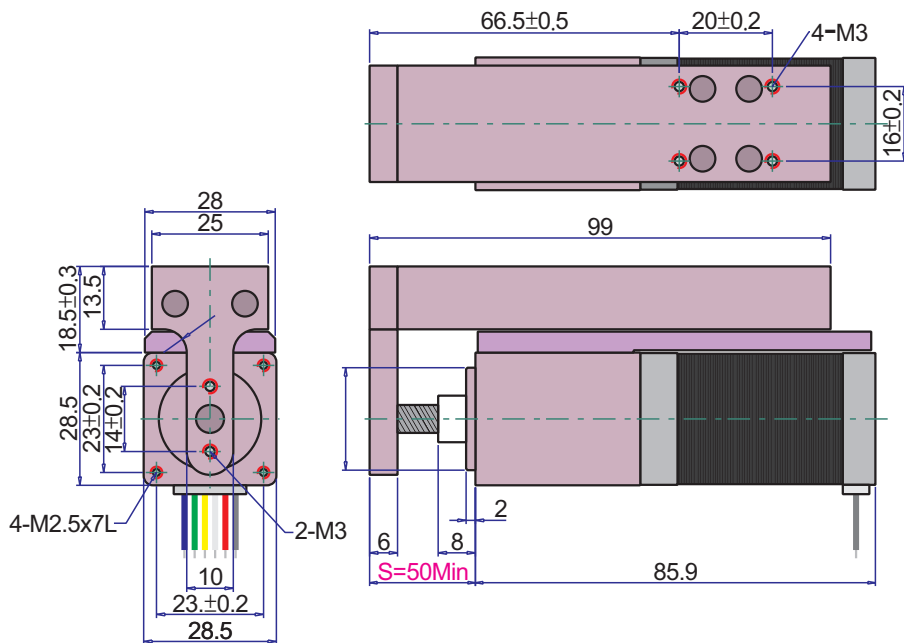
Motor type	Screw Dia.	Lead	Travel per step					Stroke	Max. Thrust Force
			200	400	800	1600	3200 P/R		
MS225-15□-LNH0601A	6.0mm	1.0mm	0.005	0.0025	0.00125	0.00063	0.00031 mm	50mm	30N

使用研磨級滾珠螺桿，定位精度：±0.01mm，重覆精度：±0.005mm。

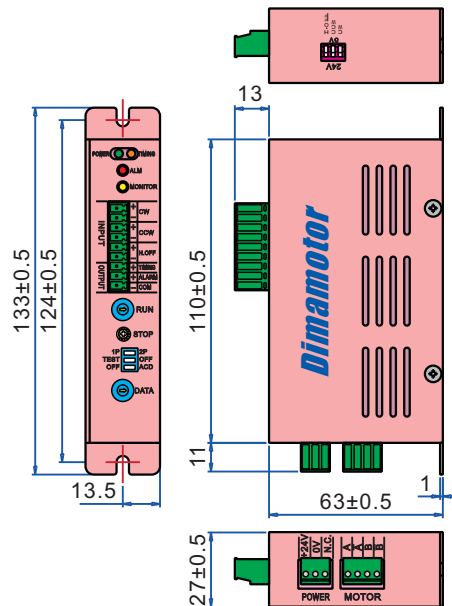
微步級步進馬達驅動器規格：

型號	DS22HMD	
輸入電源	DC24V (0.64~3A以上) 實際依匹配馬達而定	
驅動電流	0.34~2A/相	
步級角設定	全步/半步/微步 (800/1600/3200/6400/12800/25600分割)	
信號輸入/輸出方式	* 光耦合器 (photo coupler) 輸入介面 * 開集極電路 (open collector) 輸出介面	
信號輸入	◆CW脈波輸入 ◆CCW脈波輸入 ◆Hold off 激磁解除輸入	
信號輸出	◆ALARM 輸出 ◆TIMING 輸出	
功能	* 自我測試功能 * 脈波輸入方式(1P/2P)切換功能 * 步級角切換功能 * 自動電流下降(ACD)功能	
保護機制	* 電源逆接保護 * 過溫度保護 * 過電流保護 * 過負載保護 * 信號端過電壓保護 * 馬達線斷路保護	

■ 尺寸圖 (mm)

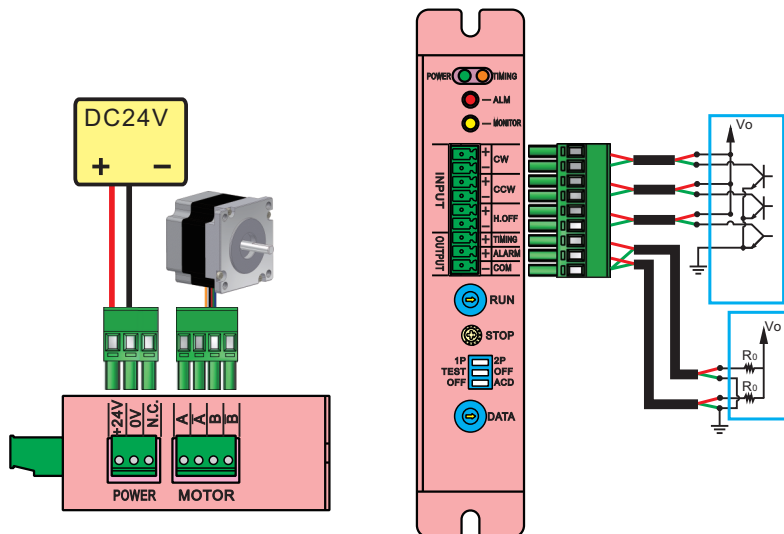


◆MS225-15AB-LNH0601A



◆DS22HMD

■ 接線圖



■ 步進馬達內部接線圖

