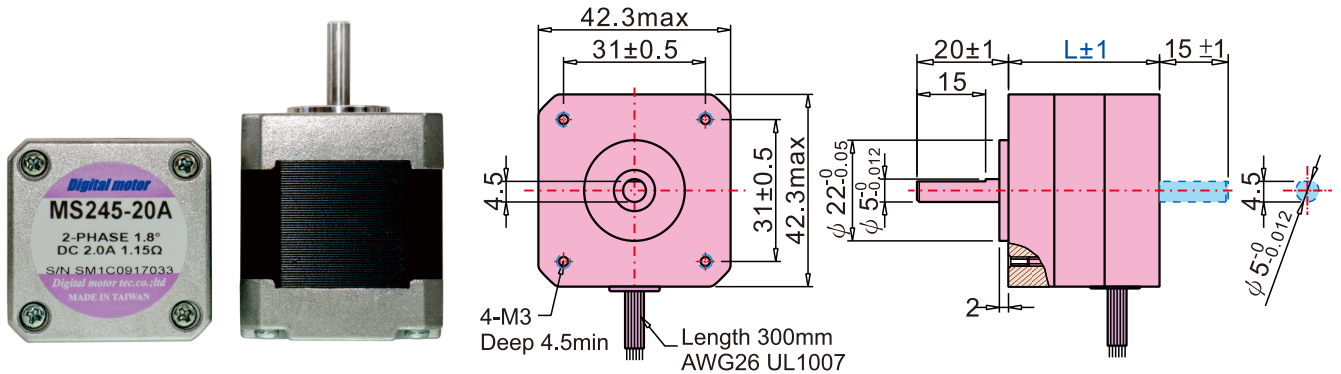


2相雙極性 □42 1.8度 步進馬達 HB 機型



馬達電氣特性：

馬達型號		步進角	定格電流	線圈阻抗	線圈感抗	保持力矩	馬達長度(L)	轉子慣量	重量
單軸	雙軸	Deg	A/Phase	Ω/Phase	mH/Phase	Kg-cm	mm	g-cm	kg ²
MS243-12AB	MS243-12BB	1.8	1.2	3.5	3.6	2.8	34	34	0.22
MS244-20AB	MS244-20BB	1.8	2.0	1.13	2.1	4.0	40	54	0.28
MS245-20AB	MS245-20BB	1.8	2.0	1.15	0.93	3.2	48	68	0.35
MS247-20AB	MS247-20BB	1.8	2.0	1.47	2.5	5.8	60	114	0.5

● 使用周圍溫度 ———— -20~+50°C
 Operating temperature range

● 絕緣組抗 ———— 100MΩ Min (at DC500V)
 Insulation resistance

● 絕緣耐壓 ———— AC 500V (1min)
 Dielectric strength

● 軸向偏擺 ———— 0.075mm Max. at the load
 Thrust play 9.8N (1.0 kgf)

● 徑向偏擺 ———— 0.025mm Max. at the load
 Radial play 4.9N (500 gf)

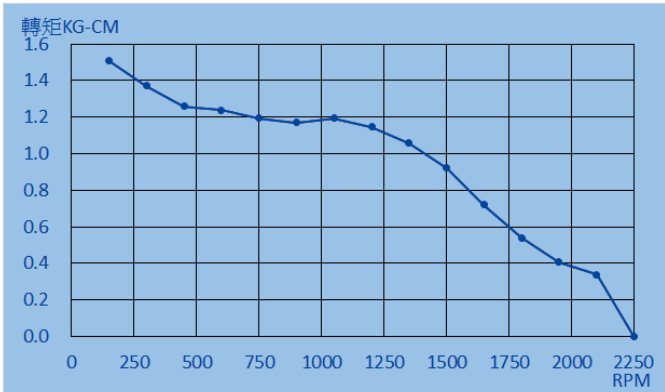
● 容許溫昇 ———— 80 deg Max. (Resistance method)
 Permissible temperature rise

※注意：馬達請使用在表面溫度90°C以下。

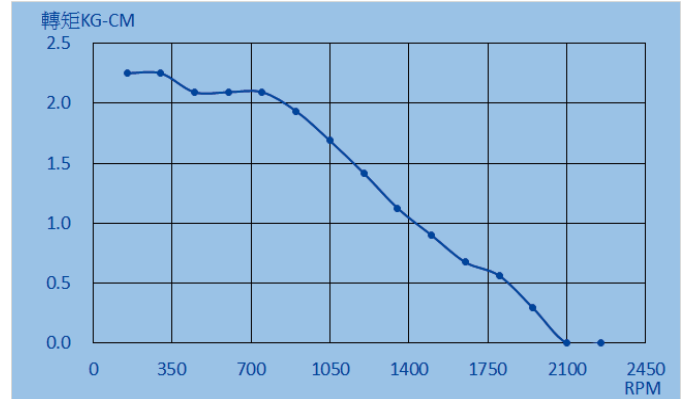
※NOTE: Do not allow the surface temperature of the motor case to rise above 90°C during operation.

■ 速度-轉矩 特性曲線圖:

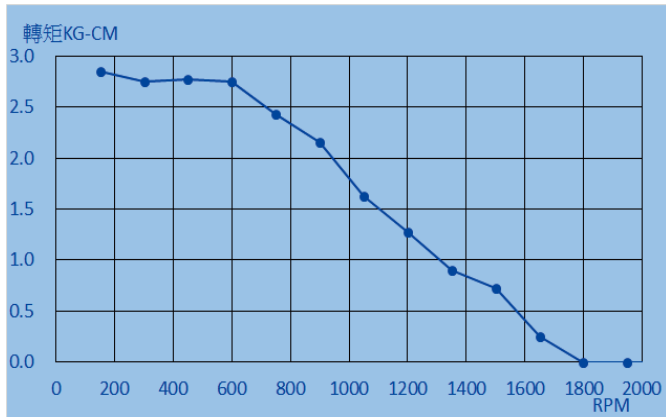
MS243-12AB/BB 定電流驅動DC 24V 3A/相
 (DS22HMD)



MS244-20AB/BB 定電流驅動DC 24V 3A/相
 (DS22HMD)



MS245-20AB/BB 定電流驅動DC 24V 3A/相
 (DS22HMD)



MS247-20AB/BB 定電流驅動DC 24V 3A/相
 (DS22HMD)

