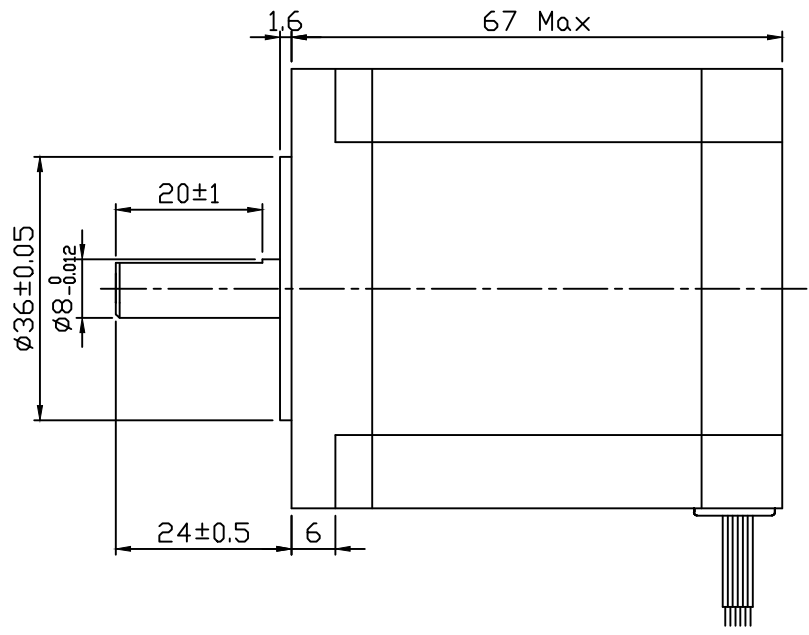
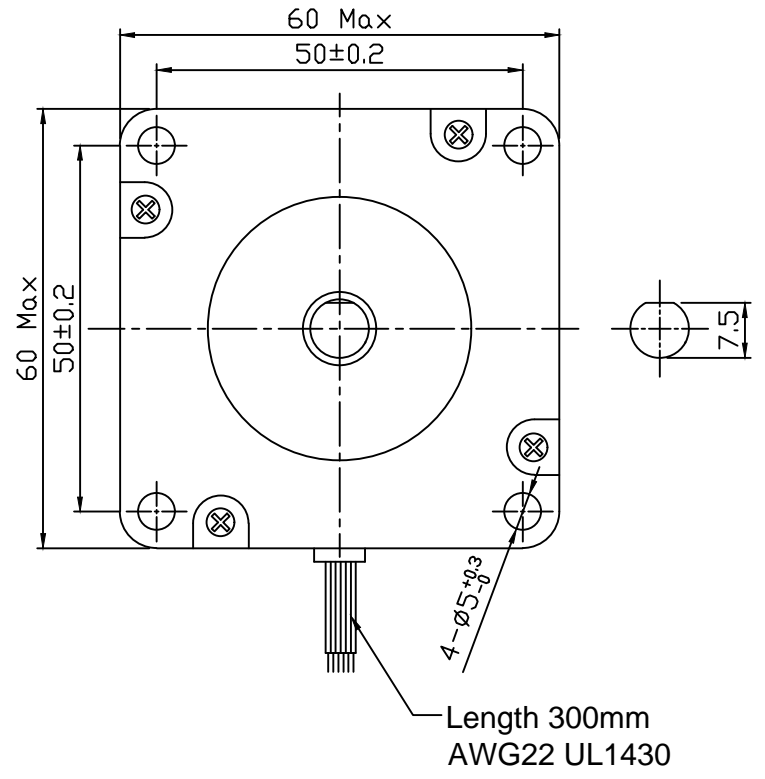
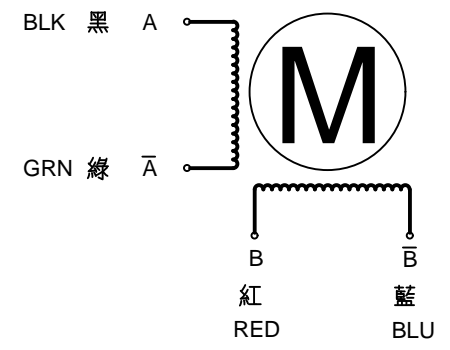


□ DIMENSIONS unit=mm



□ COLORS OF LEAD WIRES



□ SPECIFICATIONS

| PHASE | 相數 | 2 | PHASE | COMMENT |
|------------------|------|---------------------|-------|---|
| STEP ANGLE | 步角 | 1.8 ± 5% °/STEP | | 引出線 4 出線極為 D型軸 線阻 測量與 A的阻值 線感 測量與 A的感值 |
| VOLTAGE | 額電壓 | 3.3 V | | |
| CURRENT | 額電流 | 3.0 A/PHASE | | |
| RESISTANCE | 線阻 | 1.1 ± 10% Ω /PHASE | | |
| INDUCTANCE | 線感 | 3.20 ± 20% mH/PHASE | | |
| HOLDING TOGQUE | 額轉矩 | 240 N.cm Min | | |
| INSULATION CLASS | 絕緣級 | B | | |
| LEAD STYLE | 引線規格 | AWG22 UL1430 | | |

Dima motor 帝馬科技股份有限公司

| | | | | | |
|----|-------------|-----|----------|----|---|
| 品名 | MS268H-03AB | 發行期 | 20241110 | 版次 | A |
|----|-------------|-----|----------|----|---|